

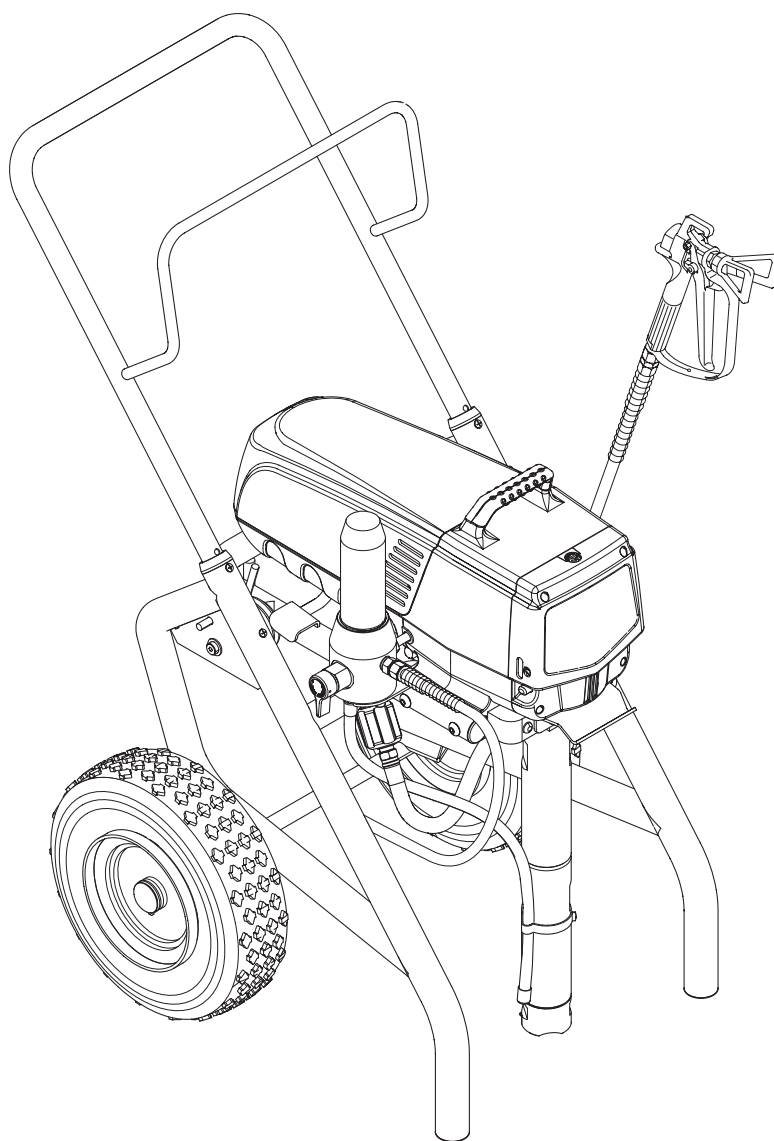
RU

**WAGNER®**

**Руководство по эксплуатации**

**PS3.39**

**Безвоздушный агрегат высокого давления**



# Предупреждение!

**Внимание: при распылении существует риск получения травмы!**



**1**

**Строго запрещается подставлять пальцы, руки или другие части тела к распыляющему соплу!**

**Строго воспрещается направлять распылитель на себя, других лиц или животных! Не используйте распылитель без защитного устройства.**

Не расценивайте травму, полученную от струи распылителя как не представляющий опасности порез. В случае повреждения кожного покрова струей лакокрасочного материала или растворителя, немедленно обратитесь к врачу для получения своевременной квалифицированной медицинской помощи. Сообщите каким именно материалом или растворителем была причинена травма.

**2**

**Согласно руководству по эксплуатации перед каждым запуском прибора всегда соблюдайте следующее:**

1. Не использовать в работе неисправные приборы.
2. Используйте предохранитель на спусковой скобе прибора в целях безопасности.
3. Обеспечьте надлежащее заземление.
4. Проверьте уровень допустимого рабочего давления шланга высокого давления и распылителя
5. Проверьте прибор на наличие утечек.

**3**

**Необходимо строго соблюдать инструкции касательно регулярной чистки и техобслуживания прибора.**

**Перед началом работы с прибором и во время каждого перерыва в работе необходимо соблюдать следующие правила:**

1. Сбросьте давление в распылителе и в шланге.
2. Для обеспечения безопасности прибора - используйте предохранитель.
3. Выключайте прибор.

## **Соблюдайте правила безопасной работы с прибором!**

## Содержание

|   |              |
|---|--------------|
| <b>1. Правила безопасности безвоздушного распыления ...</b>                   | <b>2</b>     |
| 1.1 Используемые символы .....  | 2            |
| 1.2 Электробезопасность.....  | 3            |
| 1.3 Электростатический заряд (образование искр пламени). 3                    |              |
| <b>2. Общая информация по применению .....</b>                                | <b>4</b>     |
| 2.1 Применение.....   | 4            |
| 2.2 Материалы покрытия.....   | 4            |
| <b>3. Описание устройства .....</b>   | <b>4</b>     |
| 3.1 Безвоздушное распыление .....   | 4            |
| 3.2 Функционирование устройства .....   | 4            |
| 3.3 Расшифровка схемы ProSpray 3.39.....                                      | 5            |
| 3.4 Пояснительная схема ProSpray 3.39 .....                                   | 5            |
| 3.5 Технические данные .....  | 6            |
| 3.6 Транспортировка .....   | 6            |
| 3.7 Транспортировка в автомобиле .....  | 6            |
| 3.8 Установка для лакокрасочного материала .....                              | 6            |
| 3.9 Установка для текстурного материала.....                                  | 6            |
| <b>4. Начало работы .....</b>   | <b>7</b>     |
| 4.1 Шланг высокого давления, пистолет-распылитель и сепарационное масло ..... | 7            |
| 4.2 Индикация на панели управления .....                                      | 7            |
| 4.3 Регулировка ручки управления давлением .....                              | 8            |
| 4.4 Подключение к электросети .....   | 8            |
| 4.5 Очистка от консерванта при первом запуске.....                            | 8            |
| 4.6 Ввод в эксплуатацию с материалом покрытия.....                            | 8            |
| 4.7 Электронный контроль распыления с цифровой индикацией (DESC).....         | 9            |
| <b>5. Техника распыления .....</b>  | <b>11</b>    |
| <b>6. Обращение со шлангом высокого давления .....</b>                        | <b>11</b>    |
| <b>7. Перерывы в работе .....</b>   | <b>11</b>    |
| <b>8. Очистка устройства (выключение) .....</b>                               | <b>12</b>    |
| 8.1 Очистка устройства снаружи.....   | 12           |
| 8.2 Очистка фильтра высокого давления.....                                    | 13           |
| 8.3 Очистка безвоздушного пистолета-распылителя.....                          | 13           |
| 8.4 Очистка входного фильтра .....  | 13           |
| <b>9. Устранение неисправностей.....</b>                                      | <b>14</b>    |
| <b>10. Обслуживание .....</b>   | <b>16</b>    |
| 10.1 Общее обслуживание .....   | 16           |
| 10.2 Шланг высокого давления .....  | 16           |
| <b>11. Ремонт устройства .....</b>  | <b>16</b>    |
| 11.1 Клапан сброса давления.....  | 16           |
| 11.2 Впускной и выпускной клапан .....  | 16           |
| 11.3 Прокладки .....  | 17           |
| 11.4 Схема соединений ProSpray 3.39.....                                      | 19           |
| <b>12. Приложение .....</b>   | <b>20</b>    |
| 12.1 Выбор насадки.....   | 20           |
| 12.2 Обслуживание и очистка безвоздушных твердосплавных насадок .....         | 20           |
| 12.3 Оснастка пистолета-распылителя .....                                     | 20           |
| 12.4 таблица безвоздушных насадок.....  | 21/22        |
| 12.5 Устройство TempSpray.....  | 23           |
| <b>ДЕКЛАРАЦИЯ ПО ГАРАНТИИ .....</b>   | <b>24</b>    |
| <b>КОМПАНИИ ПО РЕАЛИЗАЦИИ И ОБСЛУЖИВАНИЮ ОБОРУДОВАНИЯ.....</b>                | <b>25</b>    |
| <b>Аксессуары для ProSpray 3.39 .....</b>                                     | <b>26/27</b> |
| Список запасных частей узла главного привода.....                             | 28/29        |
| Список запасных частей для секции жидкостей.....                              | 30/31        |
| Список запасных частей для узла привода .....                                 | 32           |
| Список запасных частей для фильтра в сборе .....                              | 34           |
| Запасные части для вертикальной тележки.....                                  | 34           |

# 1. Правила безопасности безвоздушного распыления

## 1.1 Используемые символы

Данное Руководство содержит информацию, которую необходимо прочитать и понять перед использованием устройства. Когда вы дочитаете до параграфа, содержащего нижеследующие символы, уделите этой информации особое внимание и прислушайтесь к предупреждениям.

|   |   |
|---|---|
|              | <b>Этот символ указывает на потенциальную опасность, которая может привести к серьезным увечьям и даже к потере жизни. За символом следует информация о мерах безопасности.</b>                                   |
| <br>Внимание | <b>Символ указывает на потенциальную опасность для вас или вашего оборудования. Далее последует важная информация касательно того, как предупредить повреждение оборудования и избежать незначительных травм.</b> |
|              | <b>Опасность впрыска под кожу</b>   |
|              | <b>Опасность возгорания из-за содержания растворителя и паров краски</b>  |
|             | <b>Опасность взрыва из-за содержания в материале растворителя, паров краски и несовместимых материалов.</b>   |
|            | <b>Опасность получения травм из-за вдыхания опасных паров</b>   |
|            | <b>В примечаниях содержится важная информация, на которую необходимо обратить особое внимание</b>   |



### ОПАСНОСТЬ: ПОЛУЧЕНИЕ ТРАВМ ПРИ РАСПЫЛЕНИИ

Возникающее в безвоздушных распылителях высокое давление может причинить очень опасные травмы с последствиями вплоть до ампутации. При контакте с распыляемой струей, краска может быть впрыснута под кожу. Не считайте травму, полученную от распылителя, безобидным порезом. При повреждениях кожи, вызванных распыляемой краской или растворителем, немедленно вызовите врача для быстрой и компетентной медицинской помощи. Проинформируйте врача о применяемой краске или растворителе.

#### МЕРЫ ПРЕДОСТОРОЖНОСТИ:

- ЗАПРЕЩЕНО направлять распылитель на любую часть тела.
- ЗАПРЕЩЕНО касаться любой частью тела потока жидкости. НЕ ПРИКОСАЙТЕСЬ к местам протечек из шланга подачи жидкости.
- ЗАПРЕЩЕНО подставлять руки под распылитель. Перчатки не обеспечат защиту от травм, причиненных струей распыления.
- НЕ ЗАБЫВАЙТЕ фиксировать пусковое устройство распылителя, отключайте помпу перекачки жидкости и сбрасывайте давление перед началом обслуживания оборудования, перед тем, как сменить защитный экран насадки, сменить насадку, или когда вы оставляете распылитель без присмотра. Клапан

ПЕРВИЧНАЯ ОБРАБОТКА (PRIME)/РАСПЫЛЕНИЕ (SPRAY) или клапан стравливания давления должен быть установлен в соответствующие положения для сброса давления в системе.

- НЕ ЗАБЫВАЙТЕ устанавливать защитный экран насадки во время распыления. Экран насадки обеспечивает некоторую степень защиты, но в основном это устройство необходимо для предупреждения о возможности получения травм.
- НЕ ЗАБЫВАЙТЕ снимать насадку перед промывкой или очисткой системы.
- ЗАПРЕЩЕНО использовать пистолет-распылитель без работающего блокиратора спускового устройства и установленного ограждения пускового устройства.
- Все аксессуары должны быть рассчитаны на максимальное рабочее давление распылителя, или же слегка превышающее его. Это относится к насадкам, распылителям, удлинителям и шлангам.



### ОПАСНОСТЬ: Шланг высокого давления

Изнаненный, перекрученный или используемый не по назначению шланг может стать причиной получения травм из-за утечки жидкости. Через место протечки жидкость может быть впрыснута под кожу. Всегда осматривайте шланг.

#### Меры предосторожности:

- Тщательно проверяйте шланг высокого давления перед использованием.
- Поврежденный шланг следует немедленно заменить.
- Никогда не ремонтируйте поврежденный шланг самостоятельно!
- Избегайте сгибов и скручиваний шланга: минимальный радиус скручивания шланга не менее 20 см.
- Не переезжайте шланг на транспорте. Оберегайте от острых предметов.
- Никогда не тяните за шланг чтобы подкатить агрегат.
- Не перекручивайте шланг.
- Никогда не опускайте шланг в растворитель. Протирайте шланг снаружи только с помощью смоченной в воде хлопковой материи
- Располагаете шланг таким образом, чтобы не наступать на него.



Используйте только фирменные шланги WAGNER для обеспечения безопасного и долговечного использования.



### ОПАСНОСТЬ: ВЗРЫВА ИЛИ ПОЖАР

Растворитель и пары краски могут взорваться или загореться. Это может привести к тяжелым травмам и/или повреждению собственности

#### МЕРЫ ПРЕДОСТОРОЖНОСТИ:

- Не используйте материалы с точкой воспламенения ниже 38° C (100° F). Точка воспламенения - температура при которой жидкость выделяет достаточно паров для возгорания.
- Не используйте устройство в рабочих местах, закрытых согласно правилам предупреждения взрыва.
- Обеспечьте интенсивный выброс и подачу свежего воздуха, чтобы воздух в районе действия распылителя не застаивался, и в нем не накапливались легковоспламеняющиеся пары.
- Избегайте использования и возникновения таких источников воспламенения, как искры статического электричества, электроприборы, открытый огонь, контрольные лампы, горячие предметы и искры от подсоединенных и отсоединенных силовых кабелей или работающих электрических выключателей.

- Не курите в месте распыления.
- Расположите распылитель на достаточном расстоянии от объекта распыления, в хорошо проветриваемой зоне (если необходимо, добавьте больше шлангов) Легковоспламеняющиеся пары часто тяжелее воздуха. Напольная зона должна хорошо проветриваться. Помпа содержит детали, которые могут искрить и воспламенить пары.
- Оборудование и объекты в и вокруг области распыления необходимо заземлить надлежащим образом, чтобы предотвратить появление статических искр.
- Используйте только токопроводящий или заземленный шланг подачи жидкости под высоким давлением. Распылитель должен быть заземлен через соединения шлангов.
- Силовой кабель должен быть подключен к заземленной цепи (только для электрических приборов)
- Не забывайте промывать устройство, подставив отдельный металлический контейнер, при низком давлении помпы и при удаленной насадке. Прижимайте жестко распылитель к боковой стороне контейнера. Сливайте материал в контейнер на земле, предупреждая появление статических искр.
- Выполняйте инструкции производителя материалов и растворителей. Вы должны знать данные по материалам из информационных листов и техническую информацию, чтобы обеспечить безопасное использование.
- Используйте самое низкое возможное давление для промывки оборудования.
- Когда очищаете устройство, в котором были растворители, запрещено закачивать или распылять растворитель назад в контейнер, имеющий небольшое отверстие (сливное -наливное отверстие). Может образоваться взрывоопасная смесь из газа/воздуха. Контейнер должен быть заземлен.
- Запрещено использовать растворы галогенированного углеводорода, такие как хлористый метилен и 1,1,1-трихлорэтан. Они не совместимы с алюминием и могут вызвать взрыв. Если Вы не уверены в совместимости материалов с алюминием, свяжитесь с поставщиком материалов покрытия.



### ОПАСНОСТЬ: ВРЕДНЫЕ ИСПАРЕНИЯ

Краски, растворители, инсектициды, и другие материалы могут быть опасны при вдыхании или попадании на тело. Пары могут вызвать сильную тошноту, потерю сознания или отравление.

#### МЕРЫ ПРЕДОСТОРОЖНОСТИ:

- Используйте респиратор или маску, если пары могут попасть в дыхательные органы. Прочтите все инструкции, прилагаемые к маске, чтобы убедиться, что она обеспечивает необходимую защиту.
- Необходимо соблюдать все местные законодательные нормы, касательно вредных испарений.
- Надевайте защитные очки для глаз.
- Защитная одежда, перчатки и по возможности защитный крем должны использоваться для защиты кожного покрова. Соблюдайте инструкции производителя материала с которым вы работаете.



### ОПАСНОСТЬ: ОБЩИЕ ТРЕБОВАНИЯ К БЕЗОПАСНОСТИ

Данный продукт может вызвать сильные травмы или повредить собственность.

#### МЕРЫ ПРЕДОСТОРОЖНОСТИ:

- Выполняйте все соответствующие местные, государственные и национальные правила по установке вентиляции, предупреждения пожаров и работе оборудования.
- При нажатии пускового устройства, срабатывает сила отдачи на руку, удерживающую распылитель. Сила отдачи пистолета –распылителя особенно мощная, когда сняли насадку и на вакуумной помпе установили высокое

давление. При очистке оборудования без насадки, установите круглую ручку регулятора давления на самое низкое деление.

- Используйте компоненты, одобренные производителями. Пользователь принимает на себя все риски и всю ответственность, используя компоненты и детали, которые не отвечают минимальным требованиям спецификаций и требованиям к устройствам безопасности производителя помпы.
- СТРОГО СЛЕДУЙТЕ инструкциям производителя материалов в целях безопасного обращения с краской и растворителем..
- Вытирайте сразу пролитые материалы и растворители, чтобы предотвратить опасность скольжения.
- Надевайте устройства защиты ушей. Данное устройство может работать на уровне шума, превышающим 85 Дб(А).
- Запрещено оставлять оборудование без присмотра. Храните его в месте, недостигаемом для детей или любого лица, не знакомого с работой вакуумного оборудования.
- Устройство весит 36 кг. Необходимо усилие трех человек, чтобы его поднять.
- Не распыляйте в ветренные дни
- Устройство и все соответствующие жидкости (например гидравлическое масло) должны утилизироваться без вреда окружающей среде.
- Это устройство не предназначено для использования лицами (включая детей) с ограниченными физическими, сенсорными или умственными способностями или с недостаточным опытом и знаниями. Такие лица могут допускаться к использованию устройства только под контролем лица, ответственного за их безопасность, или после инструктажа по вопросам использования устройства. Дети должны находиться под постоянным контролем. Не разрешайте им играть с устройством.

## 1.2 Электробезопасность

Электрические модели должны быть заземлены. При возникновении короткого замыкания заземление снижает риск получения удара током. Аппарат оборудован заземляющим кабелем и соответствующей сетевой вилкой. Подключение к сети только через специальные точки подачи, имеющие устройство нейтрализации остаточного тока, чье INF ≤ 30 мА.



**ОПАСНОСТЬ— Ремонт электрических частей может выполнять только квалифицированный электрик. Поставщик не несет ответственности при некорректном подключении. Перед любым видом ремонтных работ всегда выключайте устройство из розетки.**

Опасность короткого замыкания возникает при попадании воды на электрические части. Никогда не опрыскивает устройство с помощью паровых очистителей.

#### Работы или ремонт электрических частей:

Эти работы могут проводиться только специалистами-электриками. При проведении ненадлежащих работ гарантия исключается.

## 1.3 Электростатический заряд (образование искр или пламени)



**Электростатические разряды могут возникнуть в устройстве во время распыления из-за скорости потока материала. Они могут вызывать искры и пламя при разрядке. Поэтому, устройство должно быть надлежащим образом заземлено и подключаться к точке подачи электроэнергии с соответствующим заземлением.**

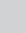
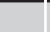
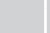


Электростатический заряд пистолета-распылителя и шланга высокого давления отводится через шланг. Поэтому электрическое сопротивление между подключениями шланга высокого давления должно быть равно или менее 1 МОма.



## 2. Общий обзор видов применения оборудования

### 2.1 Виды применения

 = Рекомендованное  = Не рекомендованное

| Материалы  | Размер объекта                         | Модель  |   |   |   |   |   |   |
|--|--|---|---|---|---|---|---|---|
|  |  | PS 3.21   | PS 3.23   | PS 3.25   | PS 3.29   | PS 3.31   | PS 3.34   | PS 3.39   |
| Разделительное средство, масла, грунты, грунтовочные краски, наполнители, краски на основе синтетической смолы, акриловые краски<br>Рекомендованный размер сопла: FineFinish 0.008"-0.014" | До 200 м <sup>2</sup>                  |  |  |  |  |  |  |  |
|  | 200 м <sup>2</sup> -800 м <sup>2</sup> |  |  |  |  |  |  |  |
|  | Более 800 м <sup>2</sup>               |  |  |  |  |  |  |  |
| Эмульсии, латексные краски<br>Рекомендованный размер сопла: 0.017"-0.027"  | До 200 м <sup>2</sup>                  |  |  |  |  |  |  |  |
|  | 200 м <sup>2</sup> -800 м <sup>2</sup> |  |  |  |  |  |  |  |
|  | Свыше 800 м <sup>2</sup>               |  |  |  |  |  |  |  |
| Антикоррозионные вещества, замедлители горения, ткани с адгезивным покрытием<br>Рекомендованный размер сопла: 0.021"-0.031"  | До 200 м <sup>2</sup>                  |  |  |  |  |  |  |  |
|  | 200 м <sup>2</sup> -800 м <sup>2</sup> |  |  |  |  |  |  |  |
|  | Свыше 800 м <sup>2</sup>               |  |  |  |  |  |  |  |
| Вакуумные грязесъемники<br>Рекомендованный размер сопла: 0.027"-0.039"   | До 200 м <sup>2</sup>                  |  |  |  |  |  |  |  |
|  | 200 м <sup>2</sup> -800 м <sup>2</sup> |  |  |  |  |  |  |  |
|  | Свыше 800 м <sup>2</sup>               |  |  |  |  |  |  |  |

### 2.2 Материалы покрытия

#### Материалы покрытия, удобные для обработки



**Обратите внимание на пригодность материалов покрытия для обработки в условиях вакуума**

Растворимые лаки и краски, или вещества, содержащие растворители, двухкомпонентные материалы покрытия, эмульсионные краски, латексные краски.

Никакие другие материалы не могут быть использованы для распыления без одобрения компании ВАГНЕР.

#### Фильтрация

Несмотря на наличие фильтра всасывания и фильтра подачи материала, рекомендуется также фильтровать материал покрытия. Размешайте материал покрытия перед началом работы.



**Внимание: убедитесь, когда размешиваете материал механическими мешалками, что в материале не появились пузырьки воздуха. Пузырьки воздуха представляют собой помехи процессу распыления и могут, на самом деле, привести к перебоям в работе.**

#### Уровень вязкости

Данное оборудование позволяет использовать материалы покрытия с высоким уровнем вязкости – примерно до 30.000 МПа.

Если материал покрытия с высоким уровнем вязкости нельзя подать через секцию всасывания, его необходимо разбавить в соответствии с инструкциями производителя.

#### Двухкомпонентные материалы покрытия

Необходимо точно выдерживать время обработки. В рамках этого времени, тщательно промойте и очистите устройство, используя соответствующие чистящие материалы.

#### Материалы покрытия с дополнительными материалами, имеющими острые края.

Такие материалы оказывают прямой эффект износа на клапаны, шланг высокого давления, распылитель и насадку. Срок действия этих компонентов может быть заметно уменьшен из-за такого эффекта.

## 3. Описание устройства

### 3.1 Процесс вакуумной обработки

Основные области применения – толстые слои материалов покрытия высокого уровня вязкости, которые наносятся на большие площади и поэтому высок уровень потребления материалов.

Поршневая помпа всасывает материал покрытия и перекачивает его на насадку. Материал покрытия, выдавливаемый через насадку при давлении в максимум 221 бар (22.1 МПа), где распыляется. Высокое давление оказывает эффект мелкого дробления частиц материала покрытия.

Поскольку в этом процессе не используется воздух, процесс характеризуется как безвоздушный (вакуумный).

Данный метод распыления имеет преимущество, т.е. имеет место самое мелкое распыление, без образования тумана, и Вы получаете гладкую поверхность без пузырьков. Необходимо также упомянуть (в качестве преимуществ) скорость выполнения работ и удобство их выполнения.

### 3.2 Функционирование оборудования

Ниже следует короткое описание технической конструкции аппарата для более полного понимания его функций.

Устройство ВАГНЕР ProSpray -это приводимое в действие электричеством устройство распыления высокого давления.

Редуктор передает приводную силу на вал. Вал двигает поршнями помпы подачи материала -вверх и вниз.

Впускной клапан открывается автоматически движением поршня вверх. Впускной поршень открывается автоматически, когда поршень идет вниз.

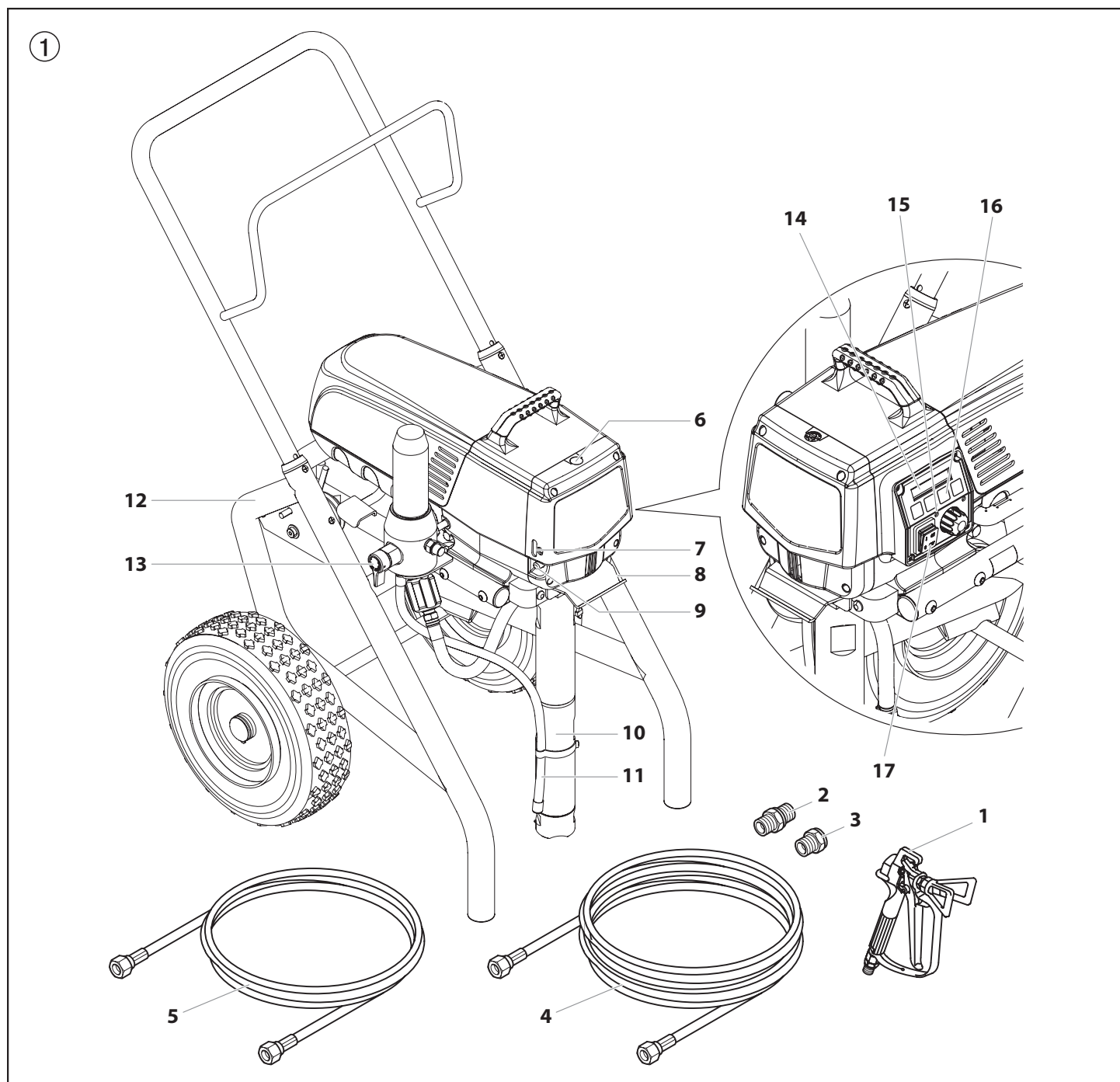
Материал покрытия течет под высоким давлением через шланг высокого давления к распылителю. Когда материал покрытия проходит через насадку, он распыляется на мелкие частицы.

Регулятор давления контролирует объем и рабочее давление материала покрытия.

### 3.3 Пояснение к схеме аппарата ProSpray 3.39

- |   |  |    |   |
|---|--|----|---|
| 1 | Распылитель  | 10 | Трубка всасывания материала   |
| 2 | Соединитель гибких шлангов (3/8 x 1/2 дюйма)                                   | 11 | Шланг возврата материала  |
| 3 | Соединитель гибкого шланга к пистолету (1/4 x 3/8 дюйма)                       | 12 | Тележка   |
| 4 | Шланг высокого давления, 13 мм x 15 м (1/2 дюйма x 50 футов)                   | 13 | Клапан сброса давления  |
| 5 | Гибкий шланг высокого давления, 10 мм x 2,5 м (3/8 дюйма x 8 футов)            |    | Вертикальное положение рукоятки клапана –ЗАЛИВКА МАТЕРИАЛА (PRIME) (☉(циркуляция) |
| 6 | Масленка для вещества EasyGlide (оно предупреждает повышенный износ прокладок) |    | Горизонтальное положение рукоятки клапана –РАСПЫЛЕНИЕ (SPRAY) (☉)                 |
| 7 | Измеритель уровня масла  | 14 | Электронный контроль распыления с цифровой индикацией                             |
| 8 | Крючок для ведра   | 15 | Индикаторы на панели управления   |
| 9 | Масляная кнопка  | 16 | Ручка регулировки давления  |
|   |  | 17 | Переключатель «Вкл./Выкл.» (ON/OFF)   |

### 3.4 Схема аппарата ProSpray 3.39



### 3.5 Технические данные

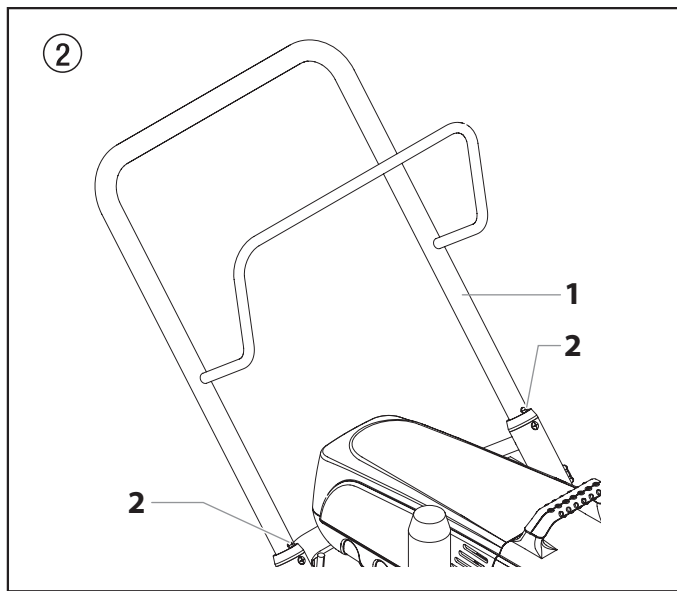
|   |   |
|---|---|
| Напряжение                                  | 220-240 вольт, 50/60 Гц   |
| Максимальное потребление тока               | 9.5. ампера   |
| Силовой кабель                              | 3x1.5 мм <sup>2</sup> -6 м  |
| Способность к приему                        | 2185 ватт   |
| Максимальное рабочее давление               | 221 бар (22.1МПа)   |
| Объем потока с водой при 12 МПа (120 бар)   | 5.0 л/минуту  |
| Максимальный размер насадки                 | 0.039 дюйма-0.99 мм   |
| Максимальная температура материала покрытия | 43 °C   |
| Максимальный уровень вязкости               | 30.000мПа-сек   |
| Вес   | 50 кг   |
| Размеры (ДхШхВ)                             | 787 x 648 x 965 мм  |
| Высота над уровнем моря                     | Данное оборудование исправно работает на высоте до 2000 м над уровнем моря. |
| Максимальный уровень звукового давления     | 80 дБ (А)*  |

\* Место замера звукового давления: 1 м от устройства и на высоте 1.6 м над уровнем пола, 12 МПа (120 бар) рабочего давления, реверберирующий пол

### 3.6 Транспортировка

#### Буксировка или толкание устройства

Потяните ручку (Рис.2, Пункт 1) до отказа. Вставьте ручку-нажмите кнопки (2) на перекладине, и затем вставьте ручку на место.



### 3.7 Транспортировка

Зафиксируйте аппарат подходящими средствами фиксации

### 3.8 Установка для лакокрасочного материала



Данный распылитель поставляется с установленной сборкой фильтра. Если вы планируете распылять нетекстурные лакокрасочные материалы, то оставьте фильтр на распылителе.

### 3.9 Установка для текстурного материала

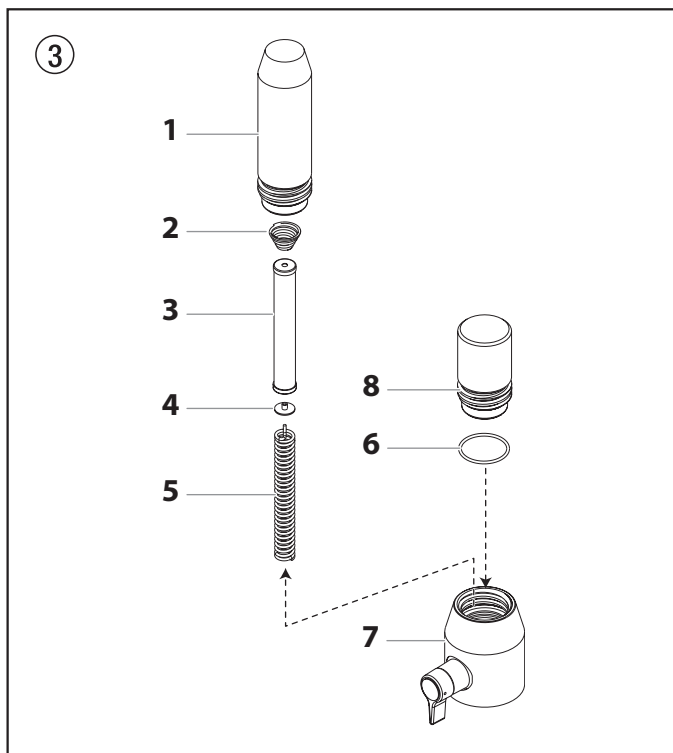


Данный распылитель поставляется с заглушкой фильтра, которая должна быть установлена на место фильтра каждый раз, когда будет производиться распыление текстурных материалов. Выполните эти шаги, чтобы снять фильтр и установить заглушку.

1. Ослабьте крепление и удалите корпус фильтра (1) вручную.
2. Удалите пружину переходника (2), фильтр (3), опорное кольцо (4) и пружину (5) из корпуса (7).
3. Убедитесь в том, что уплотнительное кольцо (6) находится на месте. Вкрутите заглушку фильтра (8) в корпус до упора.



Заглушка фильтра должна быть затянута вручную, но необходимо убедиться в том, что она полностью вставлена в корпус фильтра.



Если вы используете данный распылитель для текстурных материалов, то важно снять фильтр внутри пистолета-распылителя. См. раздел 8.3.



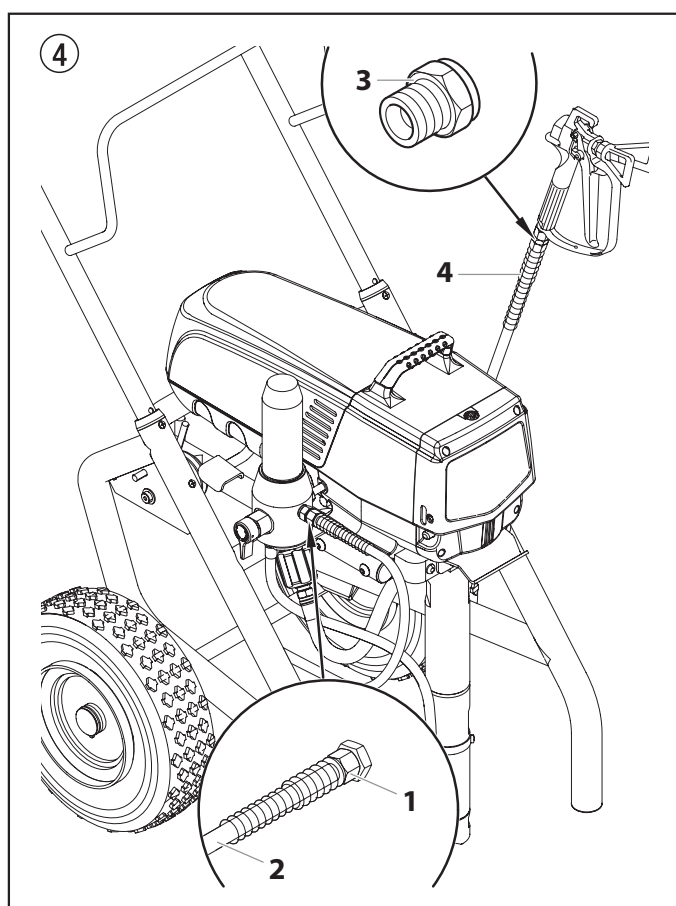
Если распылитель будет использоваться для распыления текстурных продуктов, то может потребоваться снятие входной сетки на нижнем клапане. Это обеспечит правильную заливку перед пуском и необходимый поток текстурного продукта. См. раздел 8.4.



## 4. Операция запуска

### 4.1 Шланг высокого давления, распылитель и разделяющее масло

1. Закрутите датчик давления (2) на выходное отверстие для материала покрытия (Рис.4, Пункт 1).
2. Закрутите двойной штуцер на другой конец шланга высокого давления.
3. Закрутите гибкий шланг (4) на оставшийся свободный конец двойного штуцера.
4. Закрутите соединитель гибкого шланга / пистолета на вход пистолета (3).
5. Накрутите пистолет-распылитель с выбранным наконечником на гибкий шланг высокого давления длиной 2,5 м.
6. Затяните соединительные гайки на шланге высокого давления до отказа, чтобы не было утечки материала покрытия.



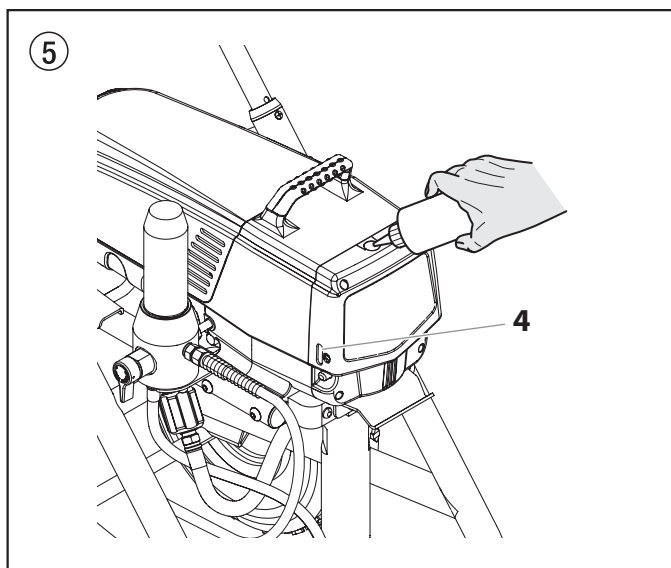
4. Удалите крышку маслосборника, используя обычную отвертку
5. Заполните маслосборник веществом EasyGlide (Рис.5), пока датчик (6) не покажет, что сборник полон.



Внимание

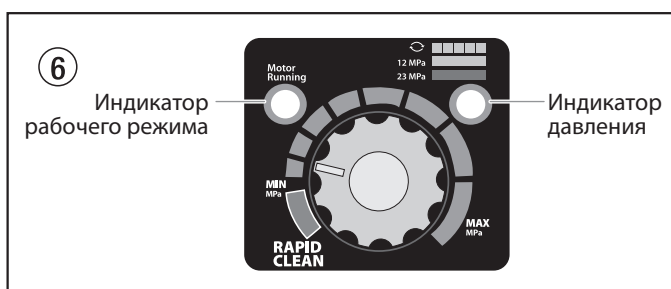
**Вещество EasyGlide предотвращает чрезмерный износ уплотнителей.**

6. Установите на место крышку масленки
7. Нажмите кнопку регулировки масла 2-5 раз, чтобы смочить устройство смазки. Нажимайте кнопку через каждые восемь часов работы, чтобы смазывать секцию жидкости.



### 4.2 Индикация на панели управления

Ниже приводится описание индикаторов на панели управления



#### Индикатор давления

Индикатор давления показывает текущее рабочее давление в распылителе. Он имеет три различных режима индикации: мигающий желтый, непрерывный желтый и непрерывный зеленый.

#### Мигающий желтый

Когда индикатор давления мигает желтым цветом, это значит, что распылитель функционирует между 0 и 1.4 МПа (14 бар). Мигающий желтый индикатор давления показывает, что:

- Распылитель подключен к сети и включен (положение ON)
- Распылитель функционирует с давлением заливки (невысокое давление или полное отсутствие давления)
- В данный момент не опасно переключать клапан сброса давления в любое из положений
- В данный момент безопасно менять или заменять насадку



**Если индикатор давления начинать мигать желтым цветом, когда регулятор давления установлен на более высокое давление, а клапан сброса давления установлен в положение распыления –SPRAY- это значит, что изношена насадка или что распылитель нуждается в обслуживании/ремонте.**

#### Непрерывный желтый цвет

Когда индикатор давления светится непрерывным желтым цветом, распылитель функционирует между 1.4 МПа (14 бар) и 12 МПа (120 бар). Непрерывный желтый индикатор означает, что:

- распылитель работает с надлежащим давлением, достаточным для распыления цветной политуры, лаков, глазури и красок разных цветов.

### Непрерывный зеленый цвет

Когда индикатор давления светится непрерывным зеленым цветом, распылитель функционирует между 12 МПа (120 бар) и 23 МПа (230 бар). Непрерывный зеленый цвет индикатора означает, что:

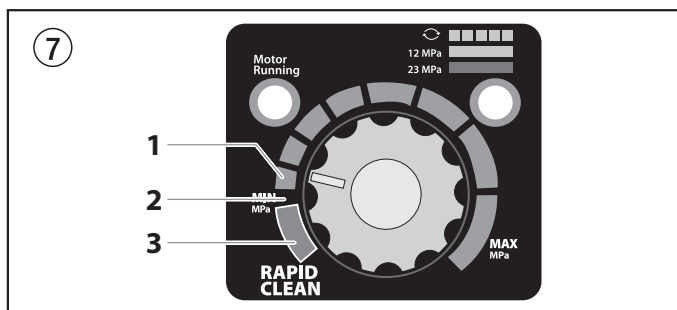
- Распылитель установлен на правильное давление для нанесения красок на основе масел и латексных красок для дома.
- Распылитель функционирует на пике своей мощности при установке на высокое давление
- Если индикатор давления меняется на непрерывный желтый цвет, а давление отрегулировано таким образом, что распылитель начинает работать при непрерывном зеленом цвете, это может означать одно из следующего:
  - a. **Индикатор износа насадки** - при распылении латекса или при высоком давлении появляется непрерывный желтый цвет. Это значит, что насадка изношена и ее необходимо заменить.
  - b. **Насадка слишком большая** – когда на распылитель одевают слишком большую насадку, индикатор давления поменяет цвет с непрерывного зеленого на непрерывный желтый.
  - c. **Износ секции жидкостей** – если появляется желтый цвет на индикаторе, когда используется новая насадка, а давление установлено на максимум, может понадобиться обслуживание (изношенные прокладки, поршни, зажим клапана и т.д.)

### Индикатор рабочего режима распылителя

Индикатор рабочего режима включается, когда запускают мотор. Этот индикатор используется центрами обслуживания для определения неполадок с мотором.

### 4.3 Регулировка ручки управления давлением (Рис. 7)

1. Регулировка минимального давления
2. Черная зона – давление не создается
3. Черная зона – пульсирующее давление для очистки оборудования



### 4.4 Подключение к сети электропитания



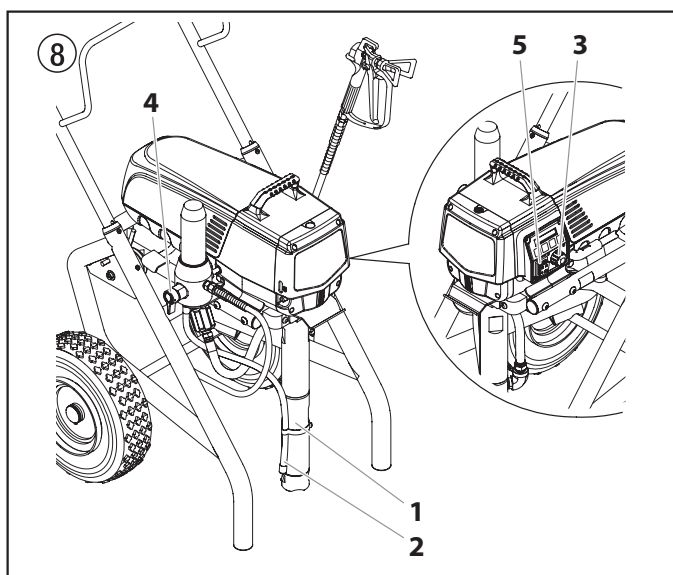
**Устройство должно быть подключено к розетке, заземленной соответствующим образом**

Прежде чем подключать оборудование к сети электропитания, убедитесь, что напряжение в сети соответствует напряжению, указанному на информационной табличке распылителя.

Соединитель должен быть оборудован защитным устройством от остаточного тока, INF ≤30 мА

### 4.5 Слив консерванта при первоначальном запуске оборудования

1. Погрузите трубку всасывания материала (Рис.8, пункт 1) и возвратный шланг (2) в контейнер, содержащий подходящее чистящее вещество.
2. Поверните регулятор давления против часовой стрелки (3), установив его на минимальное деление.
3. Откройте клапан сброса давления (4), установите клапан в положение циркуляции PRIME
4. Включите устройство (5) (положение ON)
5. Подождите, пока чистящее вещество не вытечет из возвратного шланга.
6. Закройте клапан сброса давления, установите клапан в положение SPRAY (распыление).
7. Нажмите пусковое устройство распылителя.
8. Распылите чистящее вещество из устройства в открытый контейнер сбора материала.



### 4.6 Использование оборудования с материалами покрытия

1. Погрузите трубку всасывания (Рис.8, пункт 1) и возвратный шланг (2) в контейнер с материалом покрытия
2. Поверните регулятор давления против часовой стрелки (3), установив его на минимальное давление.
3. Откройте клапан сброса давления (4), установите клапан в положение PRIME (циркуляция)
4. Включите устройство (5) (положение ON).
5. Дождитесь момента, когда материал покрытия начнет выходить из шланга возврата.
6. Закройте клапан сброса давления, положение клапана – SPRAY (распыление).
7. Нажмите пусковое устройство несколько раз, нацелив распылитель в контейнер сбора материала, пока материал покрытия не начнет вытекать из распылителя без перерыва.
8. Повышайте давление, медленно поворачивая регулятор давления.

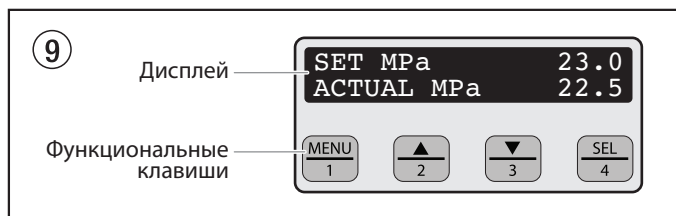
Проверьте режим распыления и повышайте давление до тех пор, пока не добьетесь нужного уровня распыления материала.

Не забывайте устанавливать регулятор давления на самое низкое деление, обеспечивающее хороший уровень распыления.

9. Устройство готово к нанесению материала.

## 4.7 Электронный контроль распыления с цифровой индикацией (DESC)

Электронный контроль распыления с цифровой индикацией (DESC) повышает функциональность распылителя. Он установлен непосредственно под регулятором давления на панели управления. Он представляет собой дисплей и четыре функциональных клавиши. На дисплее появляются различные экраны меню, позволяющие пользователю регулировать и контролировать операции распылителя, используя четыре функциональных клавиши.



**Регулятор давления отменяет настройки электронного контроля распыления. Как только Вы поворачиваете регулятор давления, давление в распылителе будет меняться соответствующим образом.**

### Функциональные клавиши

Функциональные клавиши пронумерованы от 1 до 4. Каждая клавиша имеет также обозначение дополнительной функции.

|                           |  |
|---------------------------|--|
| <b>№1/Клавиша меню</b>    | Нажав клавишу №1, Вы выполняете прокрутку по экранам меню или выполняете функцию, указанную на активном экране меню. |
| <b>№2/клавиша ▲</b>       | Нажав клавишу №2, Вы выполняете функцию, указанную на активном экране меню или повышаете заданное значение.          |
| <b>№3/клавиша ▼</b>       | Нажав клавишу №3, вы выполняете функцию, указанную на активном экране меню или понижаете заданное значение.          |
| <b>№4/Клавиша выбора.</b> | Нажав клавишу №4, Вы выбираете активный экран меню или выполняете функцию, указанную на активном экране меню         |

### Экраны меню

Пользователь имеет доступ к нескольким экранам меню, позволяющим регулировать и контролировать операции распылителя. Сюда включают Главный экран (Main Screen), экран прокаченного объема материала (Volume Pumped), объема выполненной работы (Job Volume), экран серийного номера (Unit Serial #), таймеры (Timers), таймеры выполнения работы (Job Timers), время обслуживания (Service Time), экран кодов безопасности (Security Code), циркуляции (Prime) и быстрой очистки (Rapid Clean).

#### Главный экран (Main Screen)

Главный экран – это экран по умолчанию для системы контроля, открывающийся при включении распылителя.

**Нажав клавишу №2, Вы переключаете экран между единицами измерения ПСИ, бар и МПа. Нажав клавишу №1 – прокручиваете оставшиеся экраны меню.**

```
SET MPa 23.0
ACTUAL MPa 22.5
```



**Для распылителей, оборудованных Электронным контролем распыления с цифровой индикацией, функционирующим на девяти языках:**

**Нажав клавишу №2 на главном экране, Вы переключите единицы измерения с ПСИ на бары или МПа.**

**Нажав клавишу №3 на главном экране, Вы поменяете язык дисплея. Всего запрограммированы девять языков. Каждый раз, когда Вы нажимаете клавишу №1 на экране появляется новый язык. Языки появляются в следующем порядке: английский, испанский, голландский, датский, шведский, немецкий, французский, итальянский и португальский.**

#### Экран контроля прокаченного объема материала (Volume Pumped Screen)

Экран прокаченного объема показывает общее количество галлонов или литров, нанесенных распылителем.

Для того, чтобы выбрать экран контроля прокаченного объема, нажмите клавишу №4

```
VOLUME PUMPED
MENU-1 SELECT-4
```

```
GALLONS X
MENU-1 LITRES-2
```

```
LITRES X
MENU-1 GALLONS-2
```

#### Экран выполненного объема работ (Job Volume Screen)

Этот экран позволяет обнулить счетчик литров, чтобы проконтролировать использование материала для специфических видов работ.

Для того, чтобы выбрать экран контроля выполнения работ, нажмите клавишу №4.

```
JOB VOLUME
MENU-1 SELECT-4
```

```
GALLONS XXXX
MENU-1 RESET-3
```

#### Экран серийного номера устройства (Unit Serial # Screen)

Экран серийного номера распылителя показывает серийный номер.

Для того, чтобы выбрать экран серийного номера, нажмите клавишу №4.

```
UNIT SERIAL #
MENU-1 SELECT-4
```

```
SER # XXXXXXXXXXXX
MENU-1
```

#### Экран таймеров (Timers Screen)

Экран таймеров показывает общее время, когда распылитель был включен, а также общее время, когда распылитель работал (качал материал покрытия).

Для того, чтобы выбрать экран серийного номера, нажмите клавишу №4.

```
TIMERS
MENU-1 SELECT-4
```

```
ON TIME XXXX
RUN TIME XXXX
```

#### Таймеры отсчета рабочего времени (Job Timers Screen)

Экран отсчета рабочего времени позволяет запускать функции контроля по «ВРЕМЕНИ ВКЛЮЧЕНИЯ» (ON TIME) и «ВРЕМЕНИ РАБОТЫ» (RUN TIME).

Для того, чтобы выбрать экран включения таймеров, нажмите клавишу №4. Появится экран включения работ (JOB ON). Нажмите кнопку №3 для обнуления экрана. Нажмите кнопку №1, чтобы перейти к экрану отсчета времени работы (JOB RUN). Нажмите кнопку 3 чтобы обнулить показания. Нажмите кнопку №1, чтобы прокрутить курсор через оставшиеся экраны.

```
JOB TIMERS
MENU-1 SELECT-4
```

```
JOB ON X
MENU-1 RESET-3
```

```
JOB RUN X
MENU-1 RESET-3
```

### Экран отсчета времени перед обслуживанием (Service Time Screen)

Экран отсчета времени перед обслуживанием позволяет пользователю установить интервал времени ( в часах). Под заранее установленным периодом временем появляются данные по текущему количеству часов работы распылителя, прошедшие с момента последней активации таймера отсчета времени до момента обслуживания. Чтобы выбрать этот экран, нажмите клавишу №4.

SERVICE TIME  
MENU-1 SELECT-4

Чтобы запрограммировать время обслуживания, нажмите клавишу №2 (движение вверх) или №3 (движение вниз) и установите необходимый период (рабочие часы, повышая/понижая значения по шагу в 25 каждый раз, когда нажимаете клавишу).

SERVICE @ XX  
RUN HOURS XX

Когда установили интервал времени для обслуживания распылителя и запланированные часы истекли, на дисплее появится экран «Необходимо обслуживание». Помпа будет продолжать функционировать. Чтобы вернуться к главному экрану, нажмите клавишу №1. выполнив эту операцию, вы сбросите установки для обслуживания и времени работы, показанные на экране, снова на ноль.

### Экран кодов безопасности (Security Code Screen)

Экран кодов безопасности позволяет установить код безопасности из четырех цифр, чтобы предупредить несанкционированный доступ к распылителю.

SECURITY CODE  
MENU-1 CHANGE-2

Если Вы установили код безопасности, система управления на дисплее запросит ввести этот код при запуске системы. Если ввели правильный код, на дисплее появится главный экран и распылитель начнет работать. Если же ввели неправильный код ,система будет просить ввести код безопасности и распылитель будет деактивирован. Для того, чтобы установить или поменять код безопасности, нажмите клавишу №2.



**Если распылитель новый, и код безопасности не был введен, главный экран появится при включении. При первом вводе кода безопасности на экране появится запрос «Введите предыдущий номер кода» и Вам необходимо будет ввести 1111**

Ведите предыдущий номер кода безопасности, чтобы получить доступ к экрану смены кодов. Если Вы ввели неправильный код, дисплей будет непрерывно запрашивать правильный номер кода и Вы не сможете поменять старый код на новый.

ENTER OLD CODE  
NUMBER

После того, как Вы ввели новый номер кода, дисплей автоматически попросит повторить ввод нового кода для подтверждения. Если Вы ввели тот же номер кода, дисплей подтвердит, что новый код был принят и вернется к главному экрану. Если новый код был введен неправильно, дисплей вернется в режим «ВВЕДИТЕ НОВЫЙ НОМЕР КОДА» и процесс будет повторен.

ENTER NEW CODE  
NUMBER XXXX

RE-ENTER NEW  
NUMBER XXXX

NEW CODE NUMBER  
ACCEPTED

Если вы забудете или неправильно установите код безопасности, свяжитесь с командой поддержки клиента компании ВАГНЕР.



**Для того, чтобы отключить функцию безопасности, введите номер 1111 в экран ввода нового номера кода безопасности (это код по умолчанию, он открывает распылитель). В результате, главный экран появится при включении распылителя.**

### Экран циркуляции (Prime Screen)

Экран циркуляции открывается, когда регулятор давления установлен в положение минимального давления (MIN)

PRIME

### Экран быстрой очистки (Rapid Clean Screen)

Экран быстрой очистки появляется, когда регулятор давления установлен в положение «БЫСТРАЯ ОЧИСТКА» (RAPID CLEAN) а клапан PRIME/SPRAY установлен в положение PRIME (циркуляция).

RAPID CLEAN



**Если в течение 30 секунд на экране меню не производят каких-либо действий, дисплей возвращается к главному экрану.**

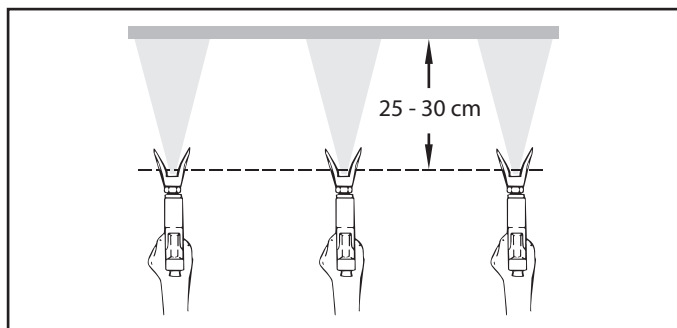


## 5. Техника распыления

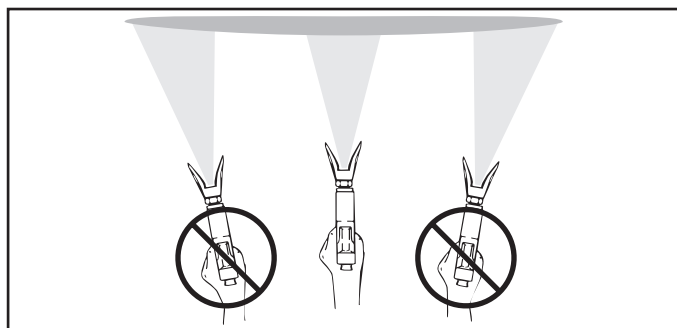


**Опасность впрыска материала при распылении: запрещено распылять материал без установки экрана насадки. ЗАПРЕЩЕНО включать распылитель до тех пор, пока насадка не будет полностью установлена в положение распыления или прочистки. НЕ забывайте использовать фиксатор спусковой скобы перед снятием, заменой или прочисткой насадки.**

Залог хорошей покраски - равномерное распределение материала по поверхности. Двигайте рукой с постоянной скоростью и держите распылитель на одинаковом расстоянии от окрашиваемой поверхности. Оптимальное расстояние для распыления - 25-30 см между насадкой и поверхностью.

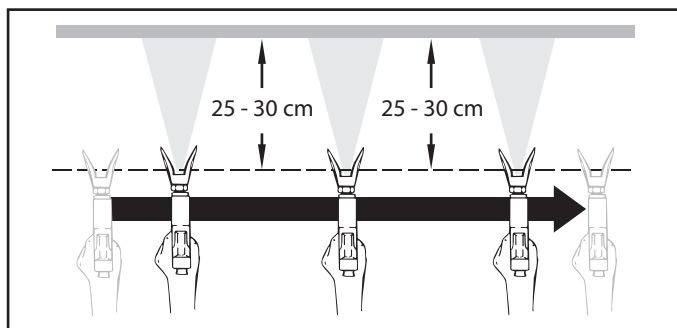


Держите распылитель под правильным углом по отношению к поверхности. Это означает, что нужно передвигать руку назад и вперед, а не только поворачивать кисть.



Держите распылитель перпендикулярно к поверхности, иначе на один край поверхности будет нанесено больше краски, чем на другой.

Нажмите пусковое устройство распылителя после того, как начали движение. Распылитель должен двигаться, когда нажимают и отпускают пусковое устройство. При каждом движении захватывайте 30% предыдущего покрашенного объема. Это обеспечит ровное покрытие поверхности материалом.



**Если зоны перехода слишком заметны, а покрытие полосит – увеличьте рабочее давление или разбавьте материал.**

## 6. Обращение со шлангом высокого давления

Устройство оснащено шлангом высокого давления, подходящим для насосов возвратно-поступательного типа.



**Существует опасность получения травмы от места утечки материала из шланга высокого давления. Поврежденный шланг следует немедленно заменить. Самостоятельный ремонт шланга строго запрещается.**

Шланг высокого давления требует аккуратного обращения. Избегайте резких перегибов и скручиваний: минимальный радиус изгиба - 20 см. Никогда не переезжайте шланг. Обеспечьте защиту от колющих и режущих предметов. Никогда не тяните за шланг чтобы подтянуть к себе прибор. Удостоверьтесь, что шланг не будет перекручиваться. Этого можно избежать путем использования распылителей Wagner с компенсатором кручения и системой для шлангов.



**При работе со шлангом высокого давления на строительных лесах, перемещать шланг следует вдоль лесов по наружному их краю.**



**Во избежание рисков связанных с износом Wagner рекомендует заменять шланг высокого давления каждые 6 лет.**



**Для обеспечения исправной работы, безопасности и долговечности, используйте только оригинальные шланги Wagner.**

## 7. Перерывы в работе

1. Откройте клапан сброса давления, установите клапан в положение PRIME (↻ циркуляция).
2. Выключите устройство (положение OFF).
3. Поверните круглый регулятор давления против часовой стрелки и установите на минимальное деление.
4. Нажмите пусковую скобу распылителя, чтобы сбросить давление из шланга высокого давления и распылителя.
5. Зафиксируйте распылитель, см. Руководство по эксплуатации распылителя.
6. Если необходимо почистить стандартную насадку, см. стр. 20, Раздел 12.2.

Если же используется не стандартная насадка, выполните процедуры, рекомендованные в соответствующем руководстве.

7. В зависимости от модели, оставьте всасывающую трубку или всасывающий шланг и возвратный шланг погруженными в материал покрытия или погрузите их в соответствующее чистящее средство.



**Если используется быстро сохнущий или двухкомпонентный материал покрытия, необходимо промывать устройство подходящим для этой цели чистящим веществом в течение периода обработки материала**



## 8. Очистка устройства (выключение)

Держать устройство в чистоте – это наилучший способ обеспечения работы без проблем. После того, как вы завершили распыление, почистите устройство. Нельзя дать возможность оставшемуся материалу покрытия застыть и твердеть в устройстве.

Чистящее вещество, используемое для очистки (только с точкой воспламенения выше 38 °C) должно быть совместимым с использованным материалом покрытия.

- **Зафиксируйте пусковое устройство распылителя**, см. инструкцию по эксплуатации распылителя.

Почистите и удалите насадку.

Для стандартной насадки- см. Стр. 20, Раздел 12.2

Если использовали не стандартную насадку, выполните требования соответствующего Руководства по эксплуатации насадки.

1. Вытащите шланг всасывания из контейнера с материалом покрытия.
2. Закройте клапан сброса давления, поставьте его в положение SPRAY (☞ распыление)
3. Включите устройство (ON)
4. Нажмите пусковое устройство распылителя, чтобы скачать материал покрытия из всасывающего шланга, шланга высокого давления и распылителя в открытый контейнер.



**Внимание**

**Контейнер должен быть заземлен, если используется материал покрытия, содержащий растворитель.**



**Предупреждение! Запрещено скачивать или распылять материал в контейнер с небольшим отверстием (сливное -заливное отверстие) См. правила техники безопасности**

5. Погрузите всасывающий шланг вместе с возвратным шлангом в контейнер с подходящим чистящим веществом.
6. Поставьте регулятор давления в синий сектор -активируется пульсирующее давление для очистки устройства.
7. Откройте клапан сброса давления, установив его в положение PRIME (↻ циркуляция)
8. Закачайте необходимое количество чистящего вещества в систему в течение нескольких минут.
9. Закройте клапан сброса давления, клапан установите в положение SPRAY (☞ распыление).
10. Нажмите пусковую скобу распылителя.
11. Прокачайте оставшееся чистящее вещество в открытый контейнер, полностью слив его из устройства.
12. Выключите устройство (положение OFF).

### 8.1 Очистка устройства снаружи



**Внимание**

**Прежде всего вытащите сетевой штекер из розетки!**



**Внимание**

**Риск возникновения короткого замыкания из- за проникновения воды! Не опрыскивайте прибор чистящим средством под высоким давлением или с помощью парогенератора.**



**Внимание**

**Не опускайте шланг высокого давления в растворитель. Для протирания используйте ткань смоченную водой.**

Снаружи аппарат протирать тканевой салфеткой, смоченной соответствующим чистящим средством.

### 8.2 Очистка фильтра высокого давления

Регулярно прочищайте картридж фильтра.

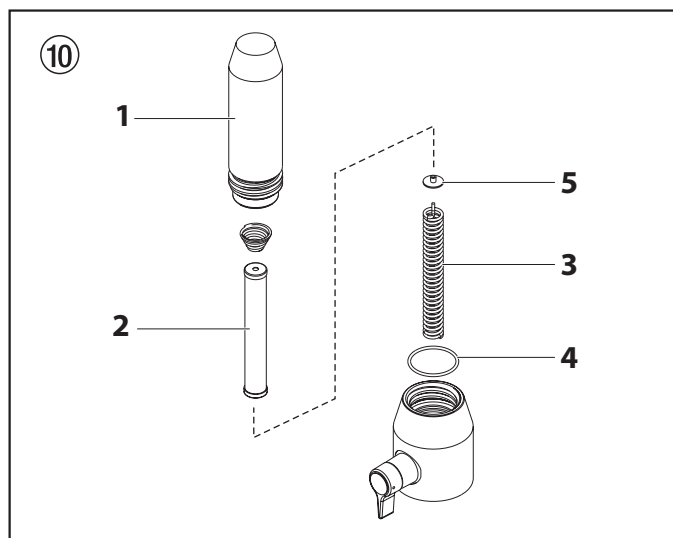
Засоренный или загрязненный фильтр высокого давления может привести в результате к плохой схеме распыления или к засорению насадки.

1. Поверните регулятор давления в черную зону до упора (давление отсутствует).
2. Откройте клапан сброса давления, установите его в положение заливки –PRIME (↻ циркуляция)
3. Выключите оборудование (положение OFF)



**Вытащите вилку аппарата из розетки**

4. Открутите корпус фильтра (Рис.9, пункт 1), используя ленточный гаечный ключ.
5. Вытащите картридж фильтра (2) из несущей пружины (3)
6. Почистите все части фильтра соответствующим чистящим веществом. Если необходимо, замените картридж фильтра.
7. Проверьте кольцевые прокладки (4), замените их, если это необходимо.
8. Установите опорное кольцо (5) на несущую пружину (3). Накатите картридж фильтра (2) на несущую пружину.
9. Закрутите на место корпус фильтра (1) и затяните винты как можно туже, используя ленточный гаечный ключ.



### 8.3 Очистка безвоздушного пистолета-распылителя

1. Промойте пистолет -распылитель подходящим чистящим веществом.
2. Тщательно промойте насадку, используя подходящее чистящее вещество, чтобы в ней не осталось материала.
3. Тщательно почистите внешние поверхности распылителя.

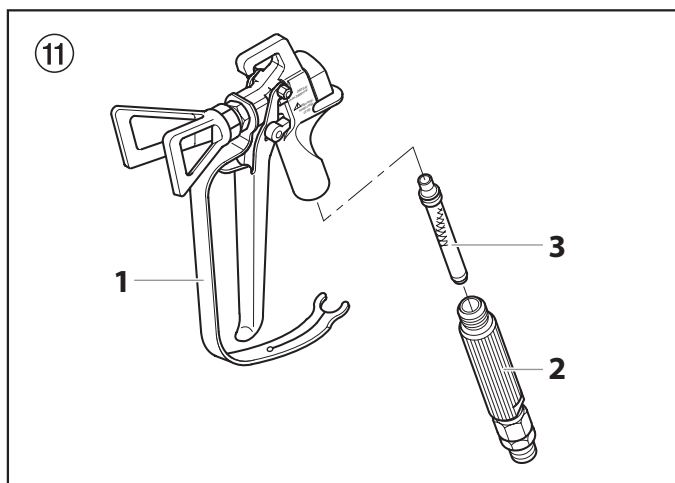
#### Всасывающий фильтр в вакуумном распылителе

##### Разборка (Рис.11)

1. Потяните защитное устройство (1) вперед
2. Открутите ручку (2) от корпуса распылителя. Снимите всасывающий фильтр
3. Если всасывающий фильтр перенасыщен мусором или поврежден- замените его.

##### Сборка

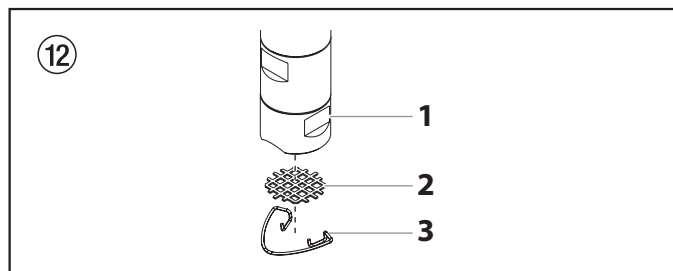
1. Установите всасывающий фильтр (3) длинным конусом в корпус распылителя.
2. Закрутите ручку (2) в корпус распылителя и затяните гайки.
3. Вставьте в пазы защитное устройство (1)



### 8.4 Очистка входного фильтра

Входной фильтр загрязняется и его необходимо почистить, по крайней мере, один раз в день.

1. Снимите удерживающее кольцо (3) с корпуса нижнего клапана.
2. Снимите входной фильтр (2) с корпуса нижнего клапана (1).
3. Тщательно почистите фильтр подходящим растворителем.



## 9. Устранение неисправностей

| Тип неполадки  | Возможная причина  | Меры по устранению неисправности   |
|--|--|--|
| A. Устройство не запускается                               | <ol style="list-style-type: none"> <li>1. Нет напряжения в сети</li> <li>2. Слишком низкие установки давление</li> <li>3. Несправный переключатель Вкл./Выкл.</li> </ol>   | <ol style="list-style-type: none"> <li>1. Проверьте напряжение в сети</li> <li>2. Поверните регулятор давления на следующее деление</li> <li>3. Замените переключатель</li> </ol>  |
| B. Устройство не всасывает материал                        | <ol style="list-style-type: none"> <li>1. Клапан сброса давления находится в положении SPRAY (распыление)</li> <li>2. Фильтр возвышается над уровнем жидкости и всасывает воздух.</li> <li>3. Фильтр засорен</li> <li>4. Соединения всасывающего шланга/всасывающей трубки ослабли, т.е устройство всасывает окружающий воздух.</li> </ol>   | <ol style="list-style-type: none"> <li>1. Установите клапан сброса давления в положение PRIME (циркуляция)</li> <li>2. Налейте материал покрытия до нужного уровня</li> <li>3. Почистите или замените фильтр</li> <li>4. Почистите точки соединения. Замените кольцевые прокладки, если это необходимо. Зафиксируйте всасывающий шланг зажимом.</li> </ol>   |
| C. Устройство всасывает материал, но давление не создается | <ol style="list-style-type: none"> <li>1. Сильно изношена насадка</li> <li>2. Насадка слишком большая</li> <li>3. Давление на слишком низкой отметке</li> <li>4. Фильтр засорен</li> <li>5. Материал покрытия протекает через возвратный шланг, когда клапан установлен в положение SPRAY (распыление)</li> <li>6. Прокладки липкие или изношенные</li> <li>7. Изношены шаровые опоры клапана</li> <li>8. Изношены гнезда клапана</li> </ol> | <ol style="list-style-type: none"> <li>1. Замените насадку</li> <li>2. Чтобы выбрать насадку меньшего размера, см. таблицу насадок на стр. 40</li> <li>3. Поверните регулятор давления по часовой стрелке для увеличений давления</li> <li>4. Почистите или замените фильтр</li> <li>5. Снимите и почистите или замените клапан сброса давления</li> <li>6. Снимите и почистите или замените прокладки</li> <li>7. Снимите и замените шаровые опоры</li> <li>8. Снимите и замените гнезда</li> </ol> |
| D. Материал покрытия выходит через верх емкости жидкостей  | <ol style="list-style-type: none"> <li>1. Верхняя прокладка изношена</li> <li>2. Поршень изношен</li> </ol>  | <ol style="list-style-type: none"> <li>1. Снимите и замените прокладку</li> <li>2. Снимите и замените поршень</li> </ol>   |
| E. Повышенная пульсация у распылителя                      | <ol style="list-style-type: none"> <li>1. Неправильный тип шланга высокого давления</li> </ol>   | <ol style="list-style-type: none"> <li>1. Используйте только подлинные шланги высокого давления компании Вагнер, чтобы обеспечить функциональность, безопасность и долгий срок службы.</li> </ol>  |
| F. Слабый тип распыления                                   | <ol style="list-style-type: none"> <li>1. Насадка изношена или слишком большая</li> <li>2. Давление слишком большое</li> <li>3. Объем слишком низкий</li> <li>4. Вязкость материала покрытия слишком высокая</li> </ol>  | <ol style="list-style-type: none"> <li>1. Замените насадку</li> <li>2. Поверните регулятор и уменьшите давление</li> <li>3. Почистите или замените все фильтры</li> <li>4. Разбавьте материал согласно инструкциям производителя.</li> </ol>   |
| G. Устройство теряет мощность                              | <ol style="list-style-type: none"> <li>1. Слишком низкие настройки давления</li> </ol>   | <ol style="list-style-type: none"> <li>1. Поверните регулятор давления для увеличения давления</li> </ol>  |

### Сообщения об ошибках от Электронного контроля распыления с цифровой индикацией (DESC)

Нижеследующие экраны с сообщениями об ошибках появляются на дисплее каждый раз, когда Электронная система контроля распыления с цифровой индикацией (DESC) определяет проблему, возникшую на распылителе. Как только проблема возникает, на экране появляется сообщение об ошибке и распылитель отключается.



**Перед тем, как реагировать на сообщение, сбросьте давление, сохраняющееся в системе (положение клапана при этом PRIME (циркуляция материала)). Кроме того, следуйте всем другим предупреждениям в целях уменьшения риска получения травмы от струи материала, от движущихся частей устройства или электрического шока. Не забывайте отключать распылитель от сети перед началом обслуживания!**

#### Экран проверки трансдуктора (Check Transducer Screen)

Экран проверки трансдуктора появляется, когда трансдуктор отсоединен или поврежден. Доставьте распылитель в сервисный центр, одобренный компанией ВАГНЕР для ремонта.

CHECK  
TRANSDUCER

#### Экран Проверьте потенциометр (Check Potentiometer Screen)

Экран «Проверьте потенциометр» отображается, если потенциометр отключен или неисправен. Обратитесь в официальный сервисный центр Wagner для выполнения ремонта распылителя.

CHECK  
POTENTIOMETER

#### Экран проверки мотора (Check Motor Screen)

Экран проверки мотора появляется каждый раз, когда мотор или датчик мотора повреждены. Доставьте распылитель в сервисный центр, одобренный компанией ВАГНЕР для ремонта.

CHECK  
MOTOR

#### Экран, указывающий на низкий уровень напряжения (Low Voltage Screen)

Экран низкого уровня напряжения появляется каждый раз, когда распылитель отключается из-за низкого входного напряжения. Проверьте напряжение в сети и устраните проблему. Запустите распылитель снова.

LOW  
VOLTAGE

#### Экран, указывающий на повышенную температуру мотора (High Motor Temperature Screen)

Экран повышенной температуры мотора появляется, когда температура мотора поднялась слишком высоко. Доставьте распылитель в сервисный центр, одобренный компанией ВАГНЕР для ремонта.

HIGH MOTOR  
TEMPERATURE

#### Экран, указывающий на высокую механическую нагрузку (High Mechanical Load)

Экран высокой механической нагрузки появляется, когда распылитель отключается из-за повышенного тока или тока перегрузки. Доставьте распылитель в сервисный центр, одобренный компанией ВАГНЕР для ремонта.

HIGH MECHANICAL  
LOAD

#### Экран повышенной температуры системы контроля (High Control Temperature Screen)

Экран повышенной температуры системы контроля появляется, когда температура Электронной системы контроля распыления с цифровой индикацией (DESC) поднимается слишком высоко. Доставьте распылитель в сервисный центр, одобренный компанией ВАГНЕР для ремонта.

HIGH CONTROL  
TEMPERATURE

#### Экран Недостаточно мощности по датчикам Холла (Bad Hall Cycle Power Screen)

Указывает на то, что датчики Холла между двигателями неисправны. Обратитесь в официальный сервисный центр Wagner для выполнения ремонта распылителя.

BAD HALL CYCLE  
POWER

## 10. Обслуживание

### 10.1 Общее обслуживание

Обслуживание устройства необходимо осуществлять раз в год в сервисном центре Wagner.

1. Проверьте шланги высокого давления, линию соединения устройств и вилку на предмет повреждения.
2. Проверьте впускной клапан, выпускной клапан и фильтр на предмет износа.

### 10.2 Шланг высокого давления

Осмотрите шланг высокого давления, убедитесь, что на нем нет узлов или выпуклостей, особенно на участках между фитингами. Соединительные гайки должны легко вращаться.



**Риск повреждения возрастает с ростом срока эксплуатации шланга. Wagner рекомендует менять шланг каждые 6 лет.**

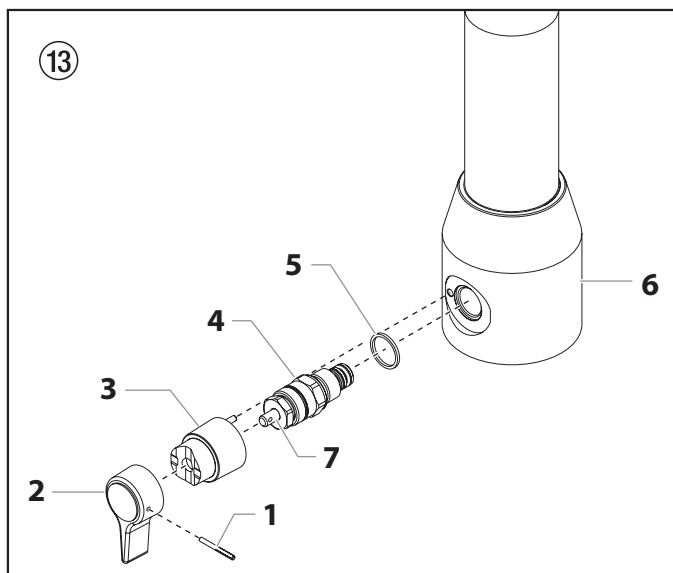
## 11. Ремонт устройства



**Выключите устройство  
До начала ремонтных работ: Вытащите вилку из сетевой розетки.**

### 11.1 Клапан сброса давления

1. Используя пробойник в 2 мм, удалите насеченный штифт (Рис.13, пункт 1) с ручки клапана сброса давления (2).
2. Снимите ручку клапана сброса давления (2) и основание эксцентрика (3).
3. Используя гаечный ключ, снимите корпус клапана (4)
4. Убедитесь, что прокладка (5) правильно установлена, затем установите и закрепите новый корпус клапана (4), установив его полностью в блок фильтра (6). Затяните туго гаечным ключом.
5. Выровняйте основание эксцентрика (3) по отверстию в блоке фильтра (6). Смажьте основание эксцентрика смазкой и установите в гнездо.
6. Совместите отверстие на валу клапана (7) и ручке клапана сброса давления (2).
7. Вставьте насеченный штифт (1), чтобы зафиксировать ручку клапана сброса давления в исходном положении.



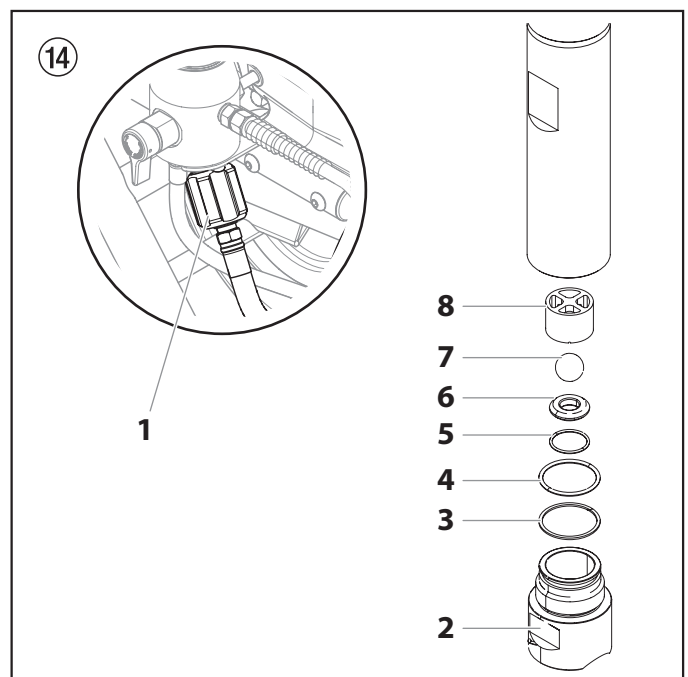
### 11.2 Впускной/выпускной клапаны

1. Снимите четыре винта с передней крышки и затем снимите саму крышку.



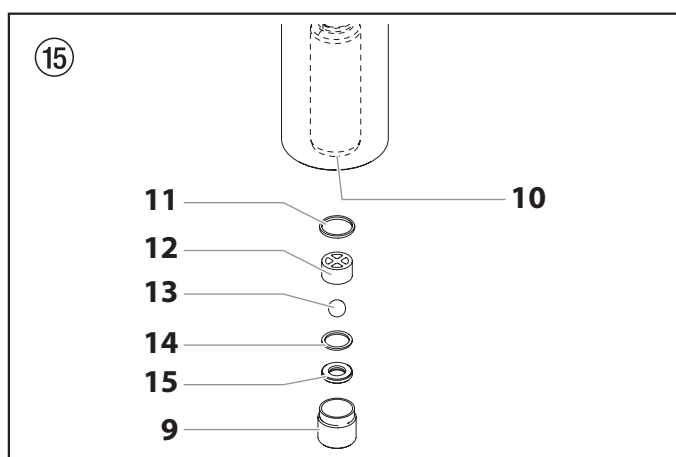
**Опасность повреждения оборудования - запрещено помещать пальцы или инструменты между движущимися частями.**

2. Поверните ручку управления давлением на значение минимального давления. Экран Digi-Trac™ должен показать значение PRIME (ЗАЛИВКА МАТЕРИАЛА).
3. Нажмите клавишу № 1 на панели управления Digi-Trac™. На экране появится значение CREEP MODE (ЗАМЕДЛЕННАЯ ПОДАЧА).
4. Медленно поверните ручку управления давлением по часовой стрелке для увеличения давления. Сборка коленчатого вала/ползуна начнет очень медленно двигаться.
5. Когда она достигнет нижней мертвой точки своего хода, поверните ручку управления давлением обратно на значение минимального давления. Сборка коленчатого вала/ползуна должна остановиться.
6. Вытащите сетевую вилку из розетки.
7. Снимите хомут с трубки всасывания и снимите шланг возврата материала.
8. Открутите соединительный шланг (Рис.14, пункт 1) от фильтра высокого давления.
9. Поверните ручку на стороне тележки по часовой стрелке, чтобы разблокировать тележку. Наклоняйте тележку назад до тех пор, пока она не зафиксируется.
10. Открутите и снимите корпус впускного клапана (2) от верхнего корпуса.
11. Снимите кольцо подшипника (3), кольцевую прокладку (4), кольцевую прокладку (5), гнездо впускного клапана (6), шарик впускного клапана (7) и направляющую верхнего шара (8).
12. Почистите все детали соответствующим чистящим веществом. Проверьте корпус впускного клапана (2), гнездо впускного клапана (6) и шарик впускного клапана (7) на предмет износа и замените эти детали, если это необходимо. Если изношенное гнездо клапана (6) изношено с одной стороны, переверните его и установите не используемой стороной вверх.





13. Открутите корпус выпускного клапана (Рис.15, пункт 9) от поршня (10), используя ключ с шестиугольной головкой с углублением под гайку на 3/8 дюйма.
14. Снимите верхнюю прокладку (11), направляющую верхнего шара (12), шар выпускного клапана (13), шайбу (14) и гнездо выпускного клапана (15).
15. Почистите все детали подходящим чистящим веществом. Проверьте корпус выпускного клапана (9), гнездо выпускного клапана (15), шарик выпускного клапана (13) и направляющую верхнего шарика (12) на предмет износа и замените эти детали, если это необходимо. Если гнездо выпускного клапана (15) износилось с одной стороны, переверните его и установите неиспользуемой стороной вверх.
16. Выполните установку в обратном порядке.
17. Если Вы планировали заменить прокладки секции жидкостей, переходите к Разделу 11.3. Если нет, соберите секцию жидкостей в порядке, обратном процедуре разборки.



### 11.3 Прокладки

1. Снимите корпус впускного клапана согласно этапам из Главы 11,2, страница 16.
2. Нет необходимости снимать выпускной клапан.
3. Потяните рычаг на нижней стороне распылителя вперед по направлению распылителя. Это разблокирует всю секцию жидкости.
4. Передвиньте всю секцию жидкости вперед, чтобы снять ее с картера.
5. Установите цилиндр секции жидкости вертикально в тиски, зажав его в вилку гаечного ключа (Рис.16, пункт 1).



**Не пережимайте тиски. Так вы можете повредить цилиндр.**

6. Поверните верхний корпус (2) против часовой стрелки, чтобы снять его с цилиндра (3)
7. Медленно потяните вниз верхний корпус (2), достаточно далеко, чтобы открыть ползунок расширения (4) и соединительный штырь (5), соединяющий шток поршня (6) с расширительным ползунком (4).
8. Вытолкните соединительный штифт из ползунка расширения и шток поршня, и снимите шток поршня и верхний корпус.
9. Установите верхний корпус вертикально в тиски, зажав его в вилку гаечного ключа (7).

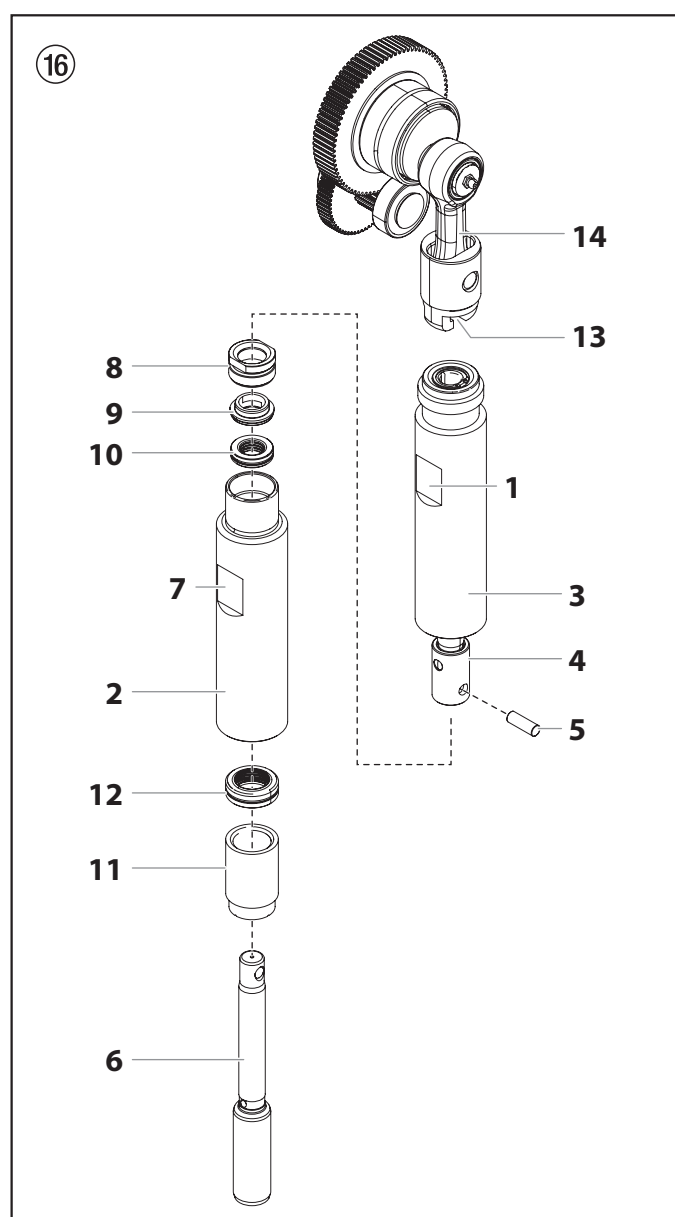


**Не пережимайте тиски. Так вы можете повредить верхний корпус.**

10. Используя гаечный ключ, снимите стопорную шайбу верхней прокладки (Рис. 16, пункт 8)
11. Вытащите шток поршня (6) через низ верхнего корпуса (2).
12. Проверьте шток поршня (6) на предмет износа и замените его, если это необходимо.
13. Снимите верхнее поддерживающее кольцо (9) и узел верхних прокладок (10) с верхней части верхнего корпуса (2).
14. Снимите адаптер (11) и узел нижних прокладок (12) с нижней части верхнего корпуса.



**Будьте осторожны, не поцарапайте, не оставьте бороздок или других повреждений на верхнем корпусе в процессе снятия прокладок.**



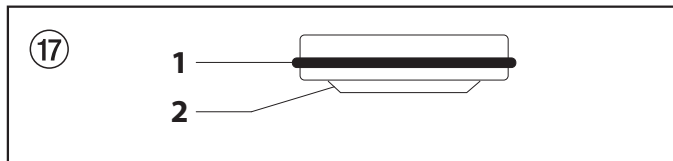
15. Почистите верхний корпус (2) и цилиндр (3-5). Проверьте верхний корпус и цилиндр на предмет повреждения и замените их, если это необходимо.

16. Установите верхний корпус вертикально (2) в тиски, зажав его в вилку гаечного ключа (7).
17. Наметьте положение новых верхних и нижних прокладок и снимите раздвижные шаблоны для установки прокладок. Сохраните шаблон для верхней прокладки, для использования во время установки поршня, на более позднем этапе данной процедуры.

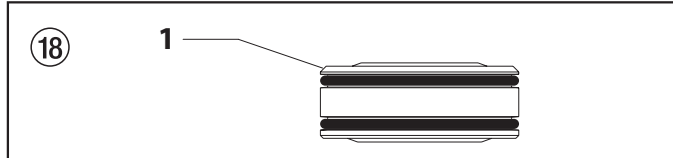


**Не снимайте раздвижные шаблоны с верхних и нижних прокладок до тех пор, пока прокладки не установлены в верхний корпус**

18. Смажьте верхние прокладки (10) и нижние прокладки (12) машинной смазкой.
19. Вставьте верхние прокладки (Рис.17) с кольцевой прокладкой (1) выступающей кромкой(2) вниз.



20. Вставьте верхнее поддерживающее кольцо (9) на верх верхних прокладок (10).
21. Закрутите стопорную шайбу верхней прокладки (8) в верхний корпус (2).
22. Поверните верхний корпус в тисках таким образом, чтобы нижний конец смотрел вверх.
23. Вставьте нижние прокладки (Рис.18) частично в нижнюю часть цилиндра, чтобы большая скошенная кромка (1) смотрела на цилиндр (скошенная кромка будет смотреть вверх, когда цилиндр установлен вертикально).



24. Установите узел нижней прокладки (Рис.16, пункт 12) в ее положение, используя инструмент установки нижней прокладки (См. список деталей для узла секции жидкости, где приводится номер инструмента установки нижней прокладки).



**Покройте инструмент вставки прокладки (например, раздвижной шаблон верхней прокладки) и шток поршня смазкой, перед тем, как установить их в верхний корпус.**

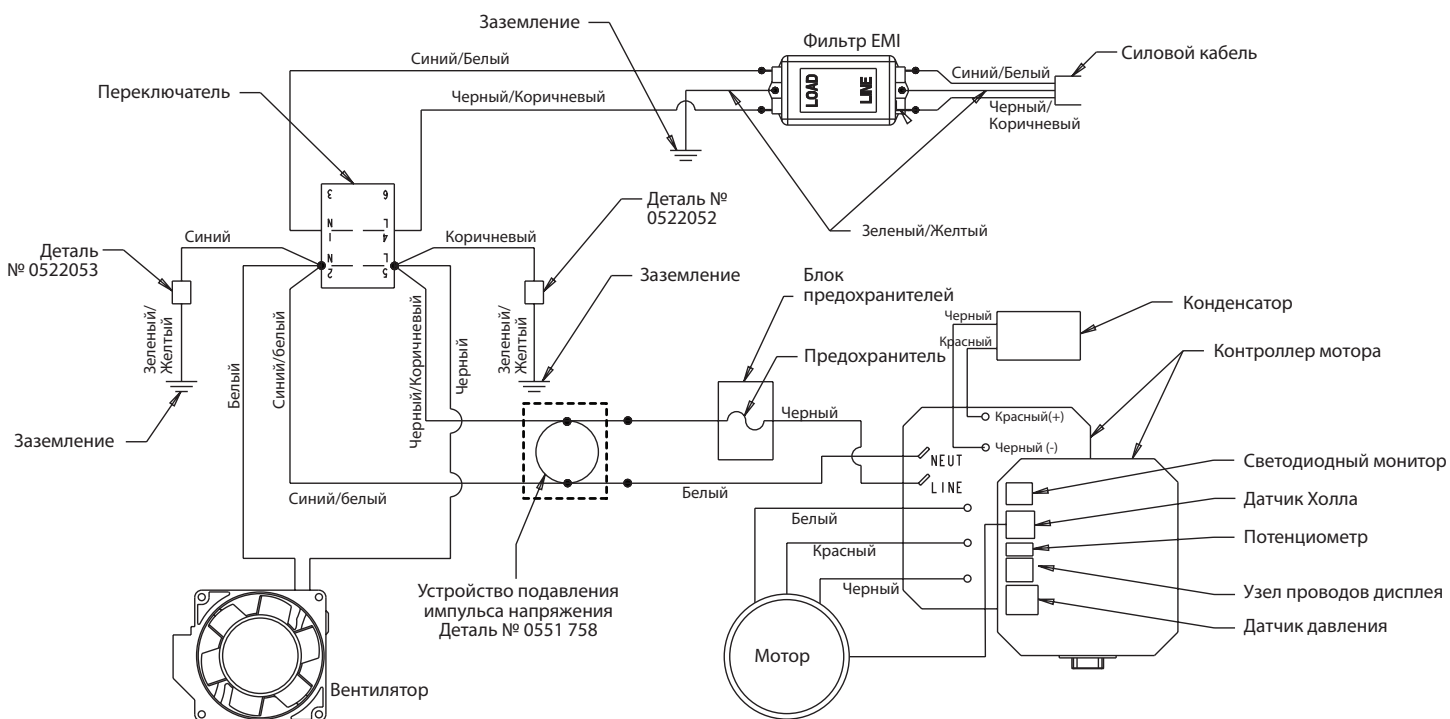
25. Установите инструмент вставки поршня поверх штока поршня (6).
26. Вставьте шток поршня (6) в нижнюю часть верхнего корпуса (2) через узел нижней прокладки (12), через узел верхней прокладки (10) и наружу через стопорную шайбу верхней прокладки (8)



**Убедитесь, что приподнятая кромка на нижней части нижней прокладки находится полностью за пределами прокладки и вокруг поршня, после вставки штока поршня.**

27. Снимите инструмент вставки поршня с верхней части штока поршня (6).
28. Смажьте резьбу верхнего корпуса противозадирной присадкой. Вытащите верхний корпус из тисков.
29. Вставьте шток поршня в ползунок расширения. Когда отверстие на соединительном штифте штока поршня совмещается с отверстием на ползунке расширения, вставьте соединительный штифт.
30. Закрутите верхний корпус в цилиндр, поворачивая его по часовой стрелке.
31. Продолжайте поворачивать верхний корпус по часовой стрелке, пока он не станет заподлицо с цилиндром.
32. Верните цилиндр (3) назад в хомут секции жидкости на картере редуктора. Не забудьте завести верхнюю часть расширения штока поршня в Т-образный паз (13) на узле ползунка (14).
33. Потяните рычаг на нижней стороне агрегата назад относительно направления распылителя, чтобы зафиксировать секцию жидкости.
34. Вставьте адаптер (Рис.16, пункт 11) в нижнюю часть верхнего корпуса.
35. Убедитесь, что опорное кольцо (Рис. 14, пункт 3) и кольцевые прокладки (Рис. 14, пункт 4-5) смазаны и находятся на месте; соберите заново узел впускного клапана и прикрутите его к верхнему корпусу. Затяните корпус клапана до тех пор, пока кольцевая прокладка не сядет на место, и продолжайте затягивать корпус, пока он не прижмется плотно. Как только он садится плотно, поверните его на дополнительные 1/8-1/4 оборота.
36. Верните на место соединительный шланг, подсоединив его к фитингам на фильтре высокого давления.
37. Верните шланг возврата материала в хомут на трубке сифона.
38. Установите переднюю крышку.

### 11.4 Диаграмма подключения ProSpray 3.39



## 12. Приложение

### 12.1 Выбор насадки

Для того, чтобы добиться бесперебойной и рациональной работы, очень важно правильно выбрать насадку. Во многих случаях, правильная насадка может быть определена через тесты на вид распыления.

#### Некоторые правила по выбору насадки:

Распыляющее сопло должно быть гладким.

Если потеки появляются в сопле, значит давление распыления слишком низкое, или уровень вязкости материала покрытия слишком высок.

**Меры по устранению недостатков:** Увеличьте давление или растворите материал покрытия. Каждая помпа перекачивает определенное количество в соответствии с размером насадки:

Следующие принципы очень важны: Большая насадка = низкое давление  
Небольшая насадка = высокое давление

Существует большой ассортимент насадок с различными углами распыления.

### 12.2 Обслуживание и очистка вакуумных насадок из твердых металлов

#### Стандартные насадки

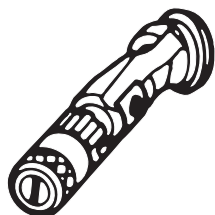
Если устанавливали разные типы насадок, почистите их в соответствии с инструкциями производителя.

В насадке есть отверстие, выполненное с высокой степенью точности. Для того, чтобы удлинить срок службы насадок, необходимо обращаться с ними предельно осторожно. Не забывайте о том, что вставки из твердых металлов непрочные! Запрещено бросать насадки или касаться их острыми металлическими предметами.

#### Следующие пункты необходимо выполнять, чтобы держать насадки чистыми и готовыми к использованию:

1. Поверните ручку клапана сброса давления полностью против часовой стрелки (циркуляция)
2. Выключите бензиновый мотор
3. Снимите насадку с распылителя
4. Поместите насадку в соответствующее чистящее вещество и держите ее там до тех пор, пока материал покрытия не растворится полностью.
5. Если есть возможность, продуйте насадку воздухом под давлением.
6. Удалите любой остаток материала острым деревянным штырем (зубочисткой).
7. Проверьте насадку, осмотрев ее через увеличительное стекло, и, если необходимо, повторите этапы 4-6.

### 12.3 Аксессуары распылителя



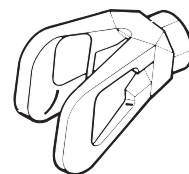
**Плоская насадка с регулировкой сопла**

Давление до 250 бар (25 МПа)

| Маркировка насадки | Диаметр отверстия, мм | Ширина струи при удалении распылителя от объекта примерно на 30 см (давление 100 бар (10 МПа)) | Виды использования                       | Плоская насадка с регулировкой сопла Заказ № |
|--------------------|-----------------------|--|--|--|
| 15                 | 0.13 - 0.46           | 5 – 35 см  | Краски                                   | <b>0999 057</b>                              |
| 20                 | 0.18 - 0.48           | 5 – 50 см  | Краски, наполнители,                     | <b>0999 053</b>                              |
| 28                 | 0.28 - 0.66           | 8 – 55 см  | Краски дисперсионные                     | <b>0999 054</b>                              |
| 41                 | 0.43 - 0.88           | 10 – 60 см   | Краски -защита от коррозии -эмульсионные | <b>0999 055</b>                              |
| 49                 | 0.53 - 1.37           | 10 – 40 см   | Покрытие большой области                 | <b>0999 056</b>                              |

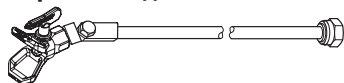
#### Защита от прикосновения

Для плоской насадки с регулировкой сопла



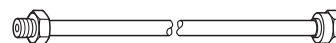
Заказ №**0097 294**

#### Удлинитель насадки с поворотным шарнирным соединением (без насадки)



Длина: 100 см      Заказ № 0096 015  
Длина: 200 см      Заказ № 0096 016  
Длина: 300 см      Заказ № 0096 017

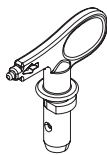
#### Удлинитель насадки



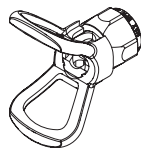
15 см, F-резьба, Заказ № 0556 051  
30 см, F-резьба, Заказ № 0556 052  
45 см, F-резьба, Заказ № 0556 053  
60 см, F-резьба, Заказ № 0556 054

15 см, Цилиндрическая резьба G, Заказ № 0556 074  
30 см, Цилиндрическая резьба G, Заказ № 0556 075  
45 см, Цилиндрическая резьба G, Заказ № 0556 076  
60 см, Цилиндрическая резьба G, Заказ № 0556 077

## 12.4 Таблица насадок



Насадка  
компания  
Wagner Trade Tip  
2 - до 270 бар (27  
МПа)



Без насадки, резьба F (11/16-  
16 UN) Для пистолетов –  
распылителей Wagner  
№ для заказа **0289391**

Без насадки, цилиндрическая резьба  
G, (7/8-14 UN) для пистолетов-  
распылителей под высоким давлением  
(Graco или Titan)  
№ для заказа **0289390**



Все насадки в таблице поставляются с  
соответствующим пистолетом-распылителем.

| Применение  | Маркировка   | Угол<br>распыла | Отверстие<br>дюйм/мм | Ширина распыления струи<br>мм 1) | Фильтр<br>пистолета | № для<br>заказа. |
|---|--|-----------------|----------------------|----------------------------------|---------------------|------------------|
| <b>Водно-дисперсионные краски<br/>и краски на органическом<br/>растворителе, лаки, масла,<br/>разделительные средства</b> | 107  | 10°             | 0.007 / 0.18         | 100                              | красный             | 0553107          |
|   | 207  | 20°             | 0.007 / 0.18         | 120                              | красный             | 0553207          |
|   | 307  | 30°             | 0.007 / 0.18         | 150                              | красный             | 0553307          |
|   | 407  | 40°             | 0.007 / 0.18         | 190                              | красный             | 0553407          |
|   | 109  | 10°             | 0.009 / 0.23         | 100                              | красный             | 0553109          |
|   | 209  | 20°             | 0.009 / 0.23         | 120                              | красный             | 0553209          |
|   | 309  | 30°             | 0.009 / 0.23         | 150                              | красный             | 0553309          |
|   | 409  | 40°             | 0.009 / 0.23         | 190                              | красный             | 0553409          |
|   | 509  | 50°             | 0.009 / 0.23         | 225                              | красный             | 0553509          |
|   | 609  | 60°             | 0.009 / 0.23         | 270                              | красный             | 0553609          |
| <b>Краски на основе<br/>синтетических смол<br/>Полихлорвиниловые<br/>краски</b>   | 111  | 10°             | 0.011 / 0.28         | 100                              | красный             | 0553111          |
|   | 211  | 20°             | 0.011 / 0.28         | 120                              | красный             | 0553211          |
|   | 311  | 30°             | 0.011 / 0.28         | 150                              | красный             | 0553311          |
|   | 411  | 40°             | 0.011 / 0.28         | 190                              | красный             | 0553411          |
|   | 511  | 50°             | 0.011 / 0.28         | 225                              | красный             | 0553511          |
|   | 611  | 60°             | 0.011 / 0.28         | 270                              | красный             | 0553611          |
| <b>Краски, грунты<br/>Заполнители</b>   | 113  | 10°             | 0.013 / 0.33         | 100                              | красный             | 0553113          |
|   | 213  | 20°             | 0.013 / 0.33         | 120                              | красный             | 0553213          |
|   | 313  | 30°             | 0.013 / 0.33         | 150                              | красный             | 0553313          |
|   | 413  | 40°             | 0.013 / 0.33         | 190                              | красный             | 0553413          |
|   | 513  | 50°             | 0.013 / 0.33         | 225                              | красный             | 0553513          |
|   | 613  | 60°             | 0.013 / 0.33         | 270                              | красный             | 0553613          |
|   | 813  | 80°             | 0.013 / 0.33         | 330                              | красный             | 0553813          |
|   | <b>Заполнители,<br/>Антикоррозийные<br/>краски</b>                 | 115             | 10°                  | 0.015 / 0.38                     | 100                 | желтый           |
| 215   |  | 20°             | 0.015 / 0.38         | 120                              | желтый              | 0553215          |
| 315   |  | 30°             | 0.015 / 0.38         | 150                              | желтый              | 0553315          |
| 415   |  | 40°             | 0.015 / 0.38         | 190                              | желтый              | 0553415          |
| 515   |  | 50°             | 0.015 / 0.38         | 225                              | желтый              | 0553515          |
| 615   |  | 60°             | 0.015 / 0.38         | 270                              | желтый              | 0553615          |
| 715   |  | 70°             | 0.015 / 0.38         | 300                              | желтый              | 0553715          |
| 815   |  | 80°             | 0.015 / 0.38         | 330                              | желтый              | 0553815          |
| <b>Антикоррозийные<br/>краски, латексные<br/>краски, дисперсии</b>  |  | 117             | 10°                  | 0.017 / 0.43                     | 100                 | белый            |
|   | 217  | 20°             | 0.017 / 0.43         | 120                              | белый               | 0553217          |
|   | 317  | 30°             | 0.017 / 0.43         | 150                              | белый               | 0553317          |
|   | 417  | 40°             | 0.017 / 0.43         | 190                              | белый               | 0553417          |
|   | 517  | 50°             | 0.017 / 0.43         | 225                              | белый               | 0553517          |
|   | 617  | 60°             | 0.017 / 0.43         | 270                              | белый               | 0553617          |
|   | 717  | 70°             | 0.017 / 0.43         | 300                              | белый               | 0553717          |
|   | 817  | 80°             | 0.017 / 0.43         | 330                              | белый               | 0553817          |
|   | <b>Антикоррозийные<br/>краски, латексные<br/>краски, дисперсии</b> | 219             | 20°                  | 0.019 / 0.48                     | 120                 | белый            |
| 319   |  | 30°             | 0.019 / 0.48         | 150                              | белый               | 0553319          |
| 419   |  | 40°             | 0.019 / 0.48         | 190                              | белый               | 0553419          |
| 519   |  | 50°             | 0.019 / 0.48         | 225                              | белый               | 0553519          |
| 619   |  | 60°             | 0.019 / 0.48         | 270                              | белый               | 0553619          |
| 719   |  | 70°             | 0.019 / 0.48         | 300                              | белый               | 0553719          |
| 819   |  | 80°             | 0.019 / 0.48         | 330                              | белый               | 0553819          |
| 919   |  | 90°             | 0.019 / 0.48         | 385                              | белый               | 0553919          |
| <b>Огнебиозащита</b>  |  | 221             | 20°                  | 0.021 / 0.53                     | 120                 | белый            |
|   | 321  | 30°             | 0.021 / 0.53         | 150                              | белый               | 0553321          |
|   | 421  | 40°             | 0.021 / 0.53         | 190                              | белый               | 0553421          |
|   | 521  | 50°             | 0.021 / 0.53         | 225                              | белый               | 0553521          |
|   | 621  | 60°             | 0.021 / 0.53         | 270                              | белый               | 0553621          |
|   | 721  | 70°             | 0.021 / 0.53         | 300                              | белый               | 0553721          |
|   | 821  | 80°             | 0.021 / 0.53         | 330                              | белый               | 0553821          |

1) Ширина струи на расстоянии примерно 30 см до объекта при давлении 100 бар (10 МПа) с красками на основе синтетических смол и скоростью 20 DIN секунд



| Применение  | Маркировка | Угол распыла | Отверстие мм | Ширина струи распыления мм 1) | Фильтр пистолета | № для заказа |
|---|------------|--------------|--------------|-------------------------------|------------------|--------------|
| Покрытия для крыши  | 223        | 20°          | 0.023 / 0.58 | 120                           | белый            | 0553223      |
|   | 323        | 30°          | 0.023 / 0.58 | 150                           | белый            | 0553323      |
|   | 423        | 40°          | 0.023 / 0.58 | 190                           | белый            | 0553423      |
|   | 523        | 50°          | 0.023 / 0.58 | 225                           | белый            | 0553523      |
|   | 623        | 60°          | 0.023 / 0.58 | 270                           | белый            | 0553623      |
|   | 723        | 70°          | 0.023 / 0.58 | 300                           | белый            | 0553723      |
|   | 823        | 80°          | 0.023 / 0.58 | 330                           | белый            | 0553823      |
| Материалы, образующие толстую пленку, средства защиты от коррозии | 225        | 20°          | 0.025 / 0.64 | 120                           | белый            | 0553225      |
|   | 325        | 30°          | 0.025 / 0.64 | 150                           | белый            | 0553325      |
|   | 425        | 40°          | 0.025 / 0.64 | 190                           | белый            | 0553425      |
|   | 525        | 50°          | 0.025 / 0.64 | 225                           | белый            | 0553525      |
|   | 625        | 60°          | 0.025 / 0.64 | 270                           | белый            | 0553625      |
|   | 725        | 70°          | 0.025 / 0.64 | 300                           | белый            | 0553725      |
|   | 825        | 80°          | 0.025 / 0.64 | 330                           | белый            | 0553825      |
|   | 227        | 20°          | 0.027 / 0.69 | 120                           | белый            | 0553227      |
|   | 327        | 30°          | 0.027 / 0.69 | 150                           | белый            | 0553327      |
|   | 427        | 40°          | 0.027 / 0.69 | 190                           | белый            | 0553427      |
|   | 527        | 50°          | 0.027 / 0.69 | 225                           | белый            | 0553527      |
|   | 627        | 60°          | 0.027 / 0.69 | 270                           | белый            | 0553627      |
|   | 827        | 80°          | 0.027 / 0.69 | 330                           | белый            | 0553827      |
|   | 229        | 20°          | 0.029 / 0.75 | 120                           | белый            | 0553229      |
|   | 329        | 30°          | 0.029 / 0.75 | 150                           | белый            | 0553329      |
|   | 429        | 40°          | 0.029 / 0.75 | 190                           | белый            | 0553429      |
|   | 529        | 50°          | 0.029 / 0.75 | 225                           | белый            | 0553529      |
|   | 629        | 60°          | 0.029 / 0.75 | 270                           | белый            | 0553629      |
|   | 231        | 20°          | 0.031 / 0.79 | 120                           | белый            | 0553231      |
|   | 331        | 30°          | 0.031 / 0.79 | 150                           | белый            | 0553331      |
|   | 431        | 40°          | 0.031 / 0.79 | 190                           | белый            | 0553431      |
|   | 531        | 50°          | 0.031 / 0.79 | 225                           | белый            | 0553531      |
|   | 631        | 60°          | 0.031 / 0.79 | 270                           | белый            | 0553631      |
|   | 731        | 70°          | 0.031 / 0.79 | 300                           | белый            | 0553731      |
|   | 831        | 80°          | 0.031 / 0.79 | 330                           | белый            | 0553831      |
|   | 233        | 20°          | 0.033 / 0.83 | 120                           | белый            | 0553233      |
|   | 333        | 30°          | 0.033 / 0.83 | 150                           | белый            | 0553333      |
|   | 433        | 40°          | 0.033 / 0.83 | 190                           | белый            | 0553433      |
|   | 533        | 50°          | 0.033 / 0.83 | 225                           | белый            | 0553533      |
|   | 633        | 60°          | 0.033 / 0.83 | 270                           | белый            | 0553633      |
|   | 235        | 20°          | 0.035 / 0.90 | 120                           | белый            | 0553235      |
|   | 335        | 30°          | 0.035 / 0.90 | 150                           | белый            | 0553335      |
|   | 435        | 40°          | 0.035 / 0.90 | 190                           | белый            | 0553435      |
| 535   | 50°        | 0.035 / 0.90 | 225          | белый                         | 0553535          |              |
| 635   | 60°        | 0.035 / 0.90 | 270          | белый                         | 0553635          |              |
| 735   | 70°        | 0.035 / 0.90 | 300          | белый                         | 0553735          |              |
| 439   | 40°        | 0.039 / 0.99 | 190          | белый                         | 0553439          |              |
| 539   | 50°        | 0.039 / 0.99 | 225          | белый                         | 0553539          |              |
| 639   | 60°        | 0.039 / 0.99 | 270          | белый                         | 0553639          |              |
| Рассчитанные на большие нагрузки                                  | 243        | 20°          | 0.043 / 1.10 | 120                           | зеленый          | 0553243      |
|   | 443        | 40°          | 0.043 / 1.10 | 190                           | зеленый          | 0553443      |
|   | 543        | 50°          | 0.043 / 1.10 | 225                           | зеленый          | 0553543      |
|   | 643        | 60°          | 0.043 / 1.10 | 270                           | зеленый          | 0553643      |
|   | 445        | 40°          | 0.045 / 1.14 | 190                           | зеленый          | 0553445      |
|   | 545        | 50°          | 0.045 / 1.14 | 225                           | зеленый          | 0553545      |
|   | 645        | 60°          | 0.045 / 1.14 | 270                           | зеленый          | 0553645      |
|   | 451        | 40°          | 0.051 / 1.30 | 190                           | зеленый          | 0553451      |
|   | 551        | 50°          | 0.051 / 1.30 | 225                           | зеленый          | 0553551      |
|   | 651        | 60°          | 0.051 / 1.30 | 270                           | зеленый          | 0553651      |
|   | 252        | 20°          | 0.052 / 1.32 | 120                           | зеленый          | 0553252      |
|   | 455        | 40°          | 0.055 / 1.40 | 190                           | зеленый          | 0553455      |
|   | 555        | 50°          | 0.055 / 1.40 | 225                           | зеленый          | 0553555      |
|   | 655        | 60°          | 0.055 / 1.40 | 270                           | зеленый          | 0553655      |
|   | 261        | 20°          | 0.061 / 1.55 | 120                           | зеленый          | 0553261      |
|   | 461        | 40°          | 0.061 / 1.55 | 190                           | зеленый          | 0553461      |
|   | 561        | 50°          | 0.061 / 1.55 | 225                           | зеленый          | 0553561      |
|   | 661        | 60°          | 0.061 / 1.55 | 270                           | зеленый          | 0553661      |
|   | 263        | 20°          | 0.063 / 1.60 | 120                           | зеленый          | 0553263      |
|   | 463        | 40°          | 0.063 / 1.60 | 190                           | зеленый          | 0553463      |
|   | 565        | 50°          | 0.065 / 1.65 | 225                           | зеленый          | 0553565      |
|   | 665        | 60°          | 0.065 / 1.65 | 270                           | зеленый          | 0553665      |
|   | 267        | 20°          | 0.067 / 1.70 | 120                           | зеленый          | 0553267      |
|   | 467        | 40°          | 0.067 / 1.70 | 190                           | зеленый          | 0553467      |

1) Ширина струи на расстоянии примерно 30 см до объекта при давлении 100 бар (10 МПа) с красками на основе синтетических смол и скоростью 20 DIN секунд

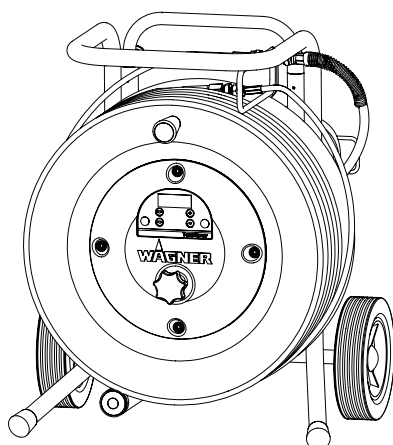
## 12.5 Устройство TempSpray

Покрасочный материал нагревается равномерно электрическим нагревательным элементом до нужной температуры, этот элемент находится внутри шланга (температура регулируется от 20 до 60 градусов Цельсия).

### Преимущества:

- Постоянная температура краски даже при низких температурах
- Улучшенная работа с материалами покрытия высокого уровня вязкости
- Улучшенная эффективность нанесения
- Экономия по приобретению растворителей благодаря уменьшенной вязкости
- Адаптируется ко всем вакуумным устройствам

| № для заказа       | Описание  |
|--------------------|---|
| 2311660<br>2311853 | Устройство TempSpray H 226 (идеально для высоковязких эмульсий/материалов)<br>Базовый блок ½ дюйма, включая барабан для шланга, нагреваемый шланг с номинальным диаметром (DN)10 -15 м, шланг, номинальный диаметр ¼ дюйма, 1 м.<br>Комплект распыления представляет собой следующее: базовый блок (2311660), безвоздушный пистолет-распылитель AG 14 NPS, ¼ дюйма, включая держатель форсунок Trade Tip 2 (резьба F) и Trade Tip 2 форсунка 419  |
| 2311661<br>2311854 | Устройство TempSpray H 326 (идеально для работы с высоковязкими эмульсиями/материалами)<br>Базовый блок ¼ дюйма, включая барабан для шланга, нагреваемый шланг с номинальным диаметром (DN)10-30 м, шланг диаметром ¼ дюйма- 1 м.<br>Комплект распыления представляет собой следующее: базовый блок (2311661), безвоздушный пистолет-распылитель AG 14 NPS, ¼ дюйма, включая держатель форсунок Trade Tip 2 (резьба F) и Trade Tip 2 форсунка 421 |



**TempSpray H 226**

**TempSpray H 326**

# 1. ГАРАНТИЯ

(по состоянию на 01.02.2009)

## 1. Объем гарантии

Все профессиональные аппараты для нанесения краски Wagner (ниже именуется изделия) тщательно проверяются, тестируются и подлежат строгому контролю службой качества Wagner.

Данная гарантия не ограничивает претензии покупателя по дефектам, связанным с договором купли-продажи, а также иные, установленные законом права.

Предоставляемая гарантия заключается в замене или ремонте, по нашему усмотрению, всего изделия или отдельных его частей или приеме аппарата обратно с возмещением закупочной цены. Замененные изделия или детали переходят в нашу собственность.

## 2. Срок гарантии и регистрация

Срок гарантии составляет 12 месяцев, при промышленном использовании или при приравненном к таковому применению, в частности, в случае сменной работы, или при аренде — 12 месяцев.

Для бензиновых или воздушных приводов мы также предоставляем гарантию сроком 12 месяцев.

Гарантийный срок начинается со дня поставки авторизованным торговым предприятием. Определяющей является дата на оригинальном документе о покупке.

При предоставлении гарантийных услуг срок гарантии на изделие не продлевается и не возобновляется.

По окончании гарантийного срока претензии по гарантии нами больше не принимаются.

## 3. Реализация

Если в течение гарантийного срока будут выявлены дефекты материала, функционирования или мощности аппарата, требования по гарантии необходимо предъявить немедленно, но не позднее чем через 2 недели.

Принимать претензии по гарантии имеет право авторизованная фирма, которая поставила аппарат. Однако претензии по гарантии можно также предъявить нам или в сервисные центры, указанные в данной инструкции. Изделие вместе с оригиналом чека о покупке, в котором должна быть указана дата покупки и наименование изделия, можно переслать или доставить нам.

Расходы, а также риск утраты или повреждения изделия на пути в центр или из центра, который принял претензии по гарантии или который отправляет отремонтированное изделие, несет клиент.

## 4. Отказ от гарантийных обязательств

Претензии по гарантии не принимаются:

- на детали, которые подлежат обусловленному эксплуатацией износу или прочему естественному износу, а также на дефекты изделия, которые возникли из-за не надлежащего использования или из-за естественного износа. В частности, сюда относятся кабели, вентили, вкладки, сопла, цилиндры, поршни, части корпуса, проводящие среды, фильтры, шланги, прокладки, роторы, статоры и т.п. Повреждения, вызванные шлифовкой покрывными материалами, например, дисперсии, штукатурка, шпатлевка, клей, глазурь, кварцевая грунтовка.
- за дефекты на аппаратах, которые связаны с несоблюдением указаний по эксплуатации, ненадлежащим использованием, неправильным монтажом или ремонтом покупателем или третьими сторонами, аномальными окружающими условиями, неподходящими материалами для покрытия, химическими, электрохимическими или электрическими воздействиями, не подходящими производственными условиями, эксплуатацией с неправильным напряжением/частотой, перегрузкой или неправильным техническим обслуживанием, уходом или чисткой.
- за дефекты на аппарате, которые вызваны использованием принадлежностей, дополнительных или запасных частей, которые не являются оригинальными частями Wagner.
- за изделия, на которых производились изменения или дополнения.
- за изделия, у которых удален или не читается серийный номер.
- за изделия, на которых производились попытки ремонта неуполномоченными лицами.
- за продукты с незначительными отклонениями от заданных свойств, которые не влияют на пригодность аппарата для применения.

## 5. Дополнительные правила

Вышеуказанные правила по гарантии действуют исключительно для изделий, которые приобретены в ЕС, СНГ, Австралии у авторизованных продавцов и используются в пределах страны-импортера.

Если проверка покажет отсутствие гарантийного случая, ремонт производится за счет покупателя.

Вышеуказанные положения завершают наши правовые отношения. Дальнейшие претензии, в частности, связанные с убытками и расходами подобного рода, которые возникают из-за изделия или его использования, кроме тех, что входят в рамки законной ответственности по изделию, исключаются.

Это не затрагивает претензии, связанные с ответственностью за дефекты, по отношению к специализированным продавцам.

Для гарантии действует немецкое право. Язык договора – немецкий. При различиях в немецком тексте и тексте на другом языке приоритетным является немецкий текст.

Й. Вагнер ГмбХ

Отдел профессиональной обработки

Отто Лилиенталь Штрассе 18

88677 Маркдорф

Федеративная республика Германия

### УКАЗАНИЕ ПО УТИЛИЗАЦИИ

Согласно европейской директиве 2002/96/ЕГ по утилизации старых электроприборов и ее применение в национальном праве данное изделие нельзя утилизировать с домашним мусором, оно должно отправляться для допускаемой с экологической точки зрения утилизации!

Ваш старый аппарат ВАГНЕР может быть принят нами или торговыми представителями и утилизирован правильно с экологической точки зрения. В таком случае обращайтесь в наши сервисные пункты, или торговые представительства или непосредственно к нам.



Право на изменения сохранено.

- A** J. Wagner Ges.m.b.H.  
Ottogasse 2/20  
2333 Leopoldsdorf  
Österreich  
Tel. +43/ 2235 / 44 158  
Telefax +43/ 2235 / 44 163  
office@wagner-group.at
- B** WSB Finishing Equipment  
Veilinglaan 56-58  
1861 Meise-Wolvertem  
Belgium  
Tel. +32/2/269 46 75  
Telefax +32/2/269 78 45  
info@wagner-wsb.nl
- CH** Wagner International AG  
Industriestrasse 22  
9450 Altstätten  
Schweiz  
Tel. +41/71 / 7 57 22 11  
Telefax +41/71 / 7 57 22 22  
wagner@wagner-group.ch
- D** J. Wagner GmbH  
Otto-Lilienthal-Straße 18  
D-88677 Markdorf  
Postfach 11 20  
D-88669 Markdorf  
Deutschland  
Tel.: +49 / 75 44 / 505 -1664  
Fax: +49 / 75 44 / 505 -1155  
wagner@wagner-group.com  
www.wagner-group.com
- CZ** E-Coreco s.r.o.  
Na Roudné 102  
301 00 Plzeň  
Czechia  
Tel. +420 734 792 823  
Telefax 420 227 077 364  
info@aplikacebarev.cz
- DK** Wagner Spraytech  
Scandinavia A/S  
Helgeshøj Allé 28  
2630 Taastrup  
Denmark  
Tel. +45/43/ 27 18 18  
Telefax +45/43/ 43 05 28  
wagner@wagner-group.dk
- E** Makimport Herramientas, S.L.  
C/ Méjico nº 6  
Pol. El Descubrimiento  
28806 Alcalá de Henares (Madrid)  
Tel. 902 199 021/ 91 879 72 00  
Telefax 91 883 19 59  
ventas@grupo-k.es  
info@grupo-k.es
- F** Euromair Antony  
S.A.V. Ile-de-France  
12-14, av. F. Sommer  
92160 Antony  
Tel. 01.55.59.92.42  
Telefax +33 (0) 1 69 81 72 57  
conseil.paris@euromair.com
- F** Euromair Distribution  
Siège Social / S.A.V. Sud  
343, bd. F. Perrin  
13106 Rousset Cedex  
Tel. 04.42.29.08.96  
Telefax 04.42.53.44.36  
conseil@euromair.com
- GB** Wagner Spraytech (UK) Limited  
The Coach House  
2 Main Road  
Middleton Cheney OX17 2ND  
Great Britain  
UK-Helpline 01295 714200  
Fax 01295 710100  
enquiries@wagnerspraytech.co.uk
- I** Wagner colora Srl  
Via Italia 34  
20060 Gessate – MI  
Italia  
Tel. 02.959292.1  
Telefax 02.95780187  
info@wagnercolora.com
- NL** WSB Finishing Equipment BV  
De Heldinnenlaan 200,  
3543 MB Utrecht  
Netherlands  
Tel. +31/ 30/241 41 55  
Telefax +31/ 30/241 17 87  
info@wagner-wsb.nl
- S** Wagner Spraytech  
Scandinavia A/S  
Helgeshøj Allé 28  
2630 Taastrup  
Denmark  
Tel. +45/43/ 21 18 18  
Telefax +45/43/ 43 05 28  
wagner@wagner-group.dk
- RU** ООО Мефферт Полилюкс  
142407 Россия, Московская обл,  
Ногинский р-н, территория  
«Ногинск-Технопарк» д.14  
Tel. +7 495 221 6666  
Telefax +7 495 99 55 88 2  
2216666@m-p-l.ru  
dis@m-p-l.ru

**www.wagner-group.com**

# Запасные части

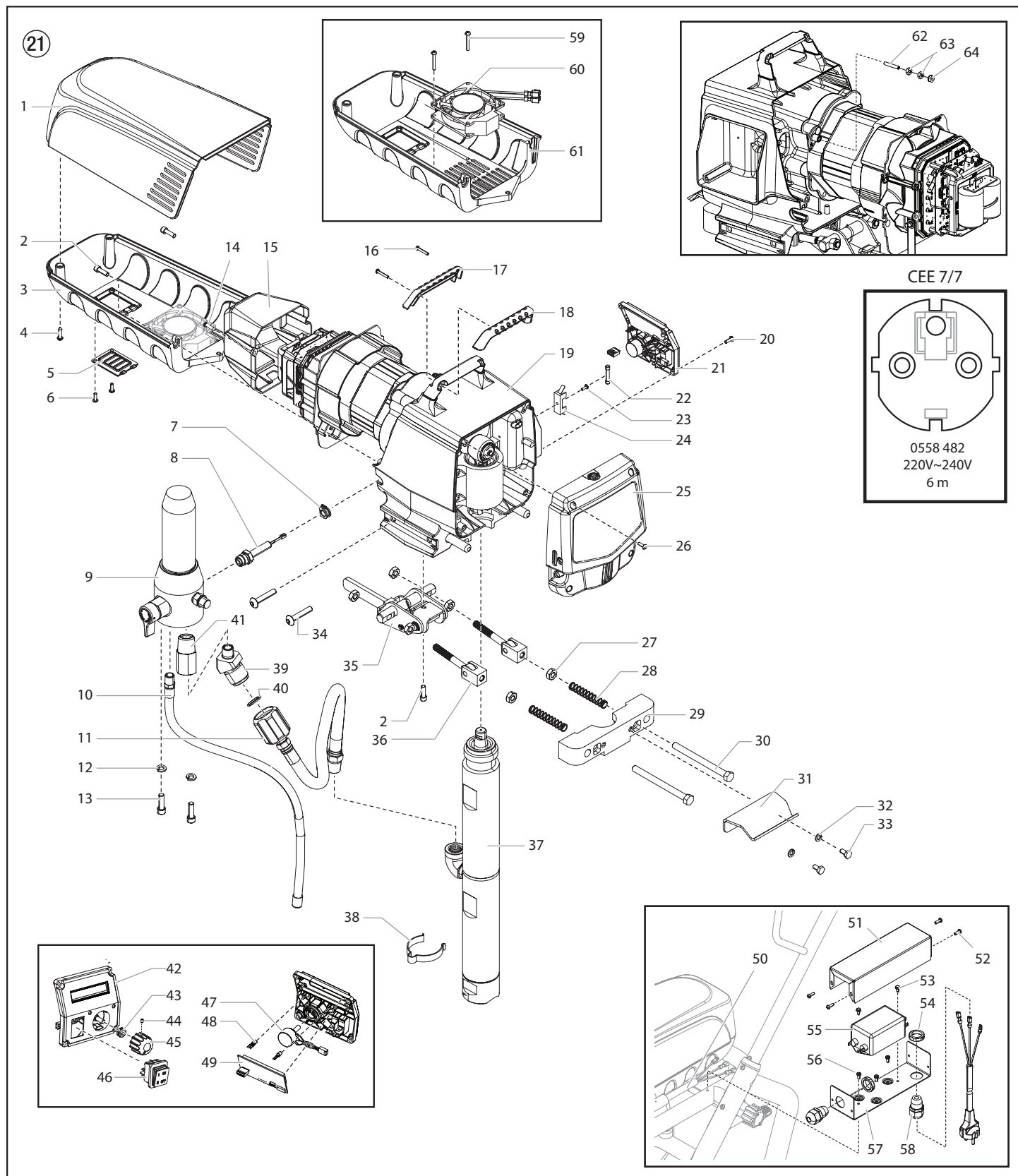


| № п.п.   | PS3.39     | Описание   |
|--|------------|--|
| 1  | 0296 388   | Пистолет-распылитель AG 08, F-резьба   |
|  | 0296 386   | Пистолет-распылитель AG 08, G-резьба   |
|  | 0502 166   | Пистолет-распылитель AG 14, F-резьба   |
|  | 0502 119   | Пистолет-распылитель AG 14, G-резьба   |
| 2  | 0296 441   | Пистолет-удлинитель 120 см, G-резьба 7/8"  |
|  | 0296 443   | Пистолет-удлинитель 120 см, F-резьба 11/16"  |
|  | 0296 442   | Пистолет-удлинитель 200 см, G-резьба 7/8"  |
|  | 0296 444   | Пистолет-удлинитель 200 см, F-резьба 11/16"  |
| 3  | 0345 010   | Валик IR-100   |
| 4  | 9984 573   | Шланг высокого давления DN 4 мм, 7,5 м со штуцером из нержавеющей стали, 1/4"      |
|  | 9984 574   | Шланг высокого давления DN 6 мм, 15 м для дисперсии, 1/4"                          |
|  | 9984 575   | Шланг высокого давления DN 6 мм, 30 м для дисперсии, 1/4"                          |
|  | 9984 506   | Шланг высокого давления DN 10 мм, 15 м с ниппелем из нержавеющей стали, 3/8 дюйма  |
|  | 9984 468*  | Шланг высокого давления DN 13 мм, 15 м с ниппелем из нержавеющей стали, 1/2 дюйма  |
|  | 9984 567*  | Шланг высокого давления DN 10 мм, 2,5 м с ниппелем из нержавеющей стали, 3/8 дюйма |
| 5  | 0034 038   | Раструбная муфта для соединения шланга высокого давления (1/4" x 1/4")             |
|  | 3203 026*  | Раструбная муфта для соединения шланга высокого давления (3/8" x 1/2")             |
| 6  | 0367 561*  | Муфта (1/4 дюйма x 3/8 дюйма)  |
| Элементы, отмеченные выше значком (*), входят в комплект данного агрегата. |            |  |
| 7  | 0034 950   | Сито Metex<br>Сито для предварительной фильтрации материала.                       |
|  | 0034 952   | Комплект фильтров (5 шт) для краски  |
|  | 0034 951   | Комплект фильтров (5 шт) для дисперсии   |
| 8  | 0034 383   | Фильтр пистолета, красный, 1 шт; 180 мембрана экста-тонкая                         |
|  | 0097 022   | Фильтр пистолета, красный, 10 шт; 180 мембрана экста-тонкая                        |
|  | 0043 235   | Фильтр пистолета, желтый, 1 шт; 100 мембрана тонкая                                |
|  | 0097 023   | Фильтр пистолета, желтый, 10 шт; 100 мембрана тонкая                               |
|  | 0034 377   | Фильтр пистолета, белый, 1 шт; 50 мембрана средняя                                 |
|  | 0097 024   | Фильтр пистолета, белый, 10 шт; 50 мембрана средняя                                |
|  | 0089 323   | Фильтр пистолета, green, 1 шт; 30 мембрана грубая                                  |
|  | 0097 025   | Фильтр пистолета, green, 10 шт; 30 мембрана грубая                                 |
| 9  | 0097 108   | Набор для очистки TipClean для удобной чистки форсунок                             |
|  | 0508 619   | Специальное масло EasyGlide (118мл)  |
|  | 0508 620   | EasyClean, средство для чистки и консервации (118 мл)                              |
| 10   | 2309 956** | Большой контейнер  |
|  | 2312 157** | Комплект для подключения большого контейнера<br>** Заказывайте одновременно.       |



ProSpray 3.39

Узел главного привода

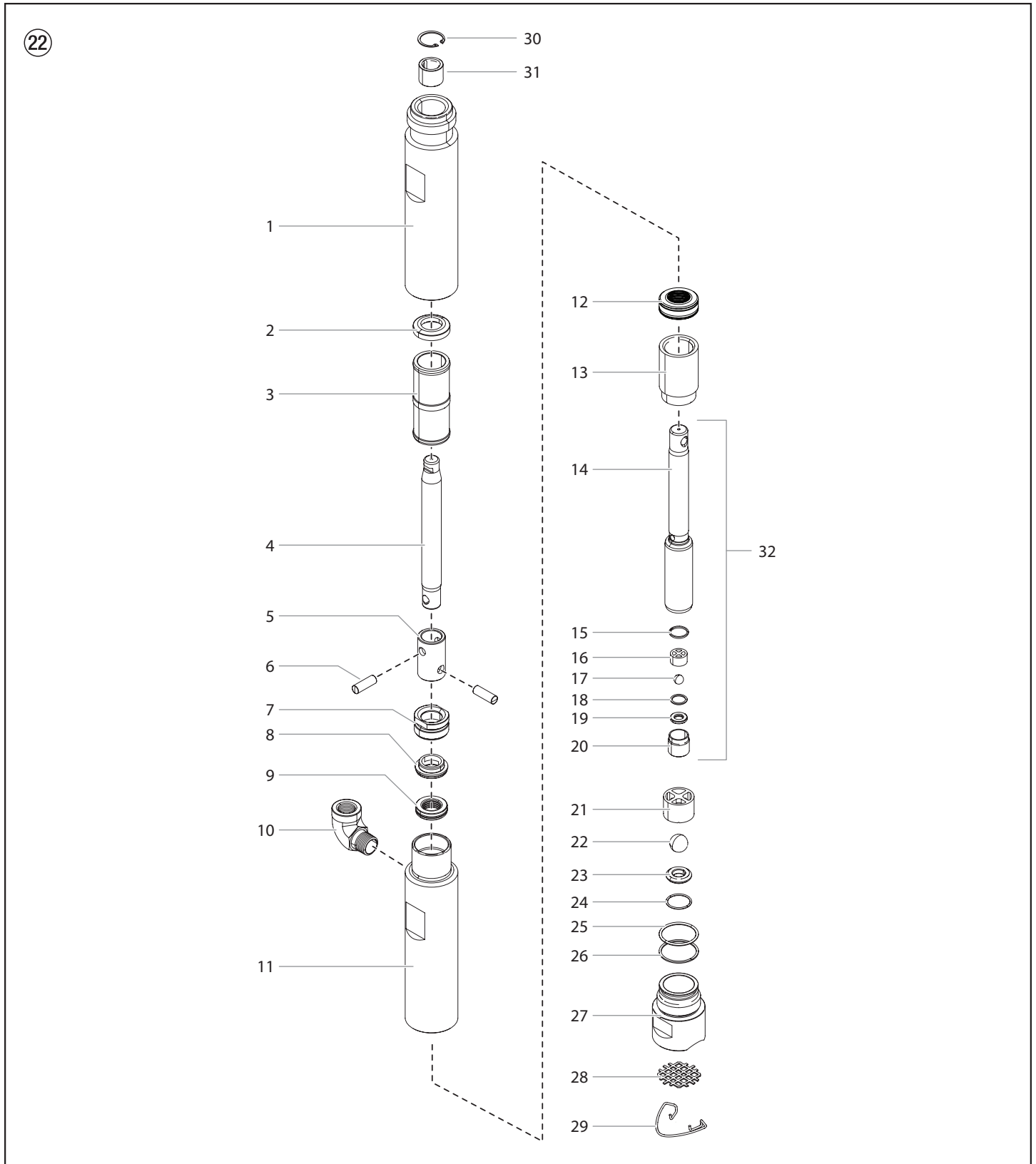


| № п.п. | PS3.39   | Описание  |
|--------|----------|---|
| 1      | 0290 271 | Кожух двигателя                                     |
| 2      | 0508 559 | Винт (2)  |
| 3      | 0558 497 | Защитный экран в сборе                              |
| 4      | 9802 266 | Винт (2)  |
| 5      | 0290 228 | Дверца  |
| 6      | 0509 218 | Винт (2)  |
| 7      | 0290 253 | Изолирующая втулка                                  |
| 8      | 0551 778 | Узел преобразователя                                |
| 9      | 0558 710 | Фильтр в сборе                                      |
| 10     | 0507 785 | Возвратная трубка                                   |
| 11     | 0290 248 | Шланг   |
| 12     | 0507 786 | Шайба (2)   |
| 13     | 9805 311 | Винт (2)  |
| 14     | 9802 266 | Винт (2)  |
| 15     | 0290 225 | Крышка отсека для электронных устройств             |
| 16     | 9805 317 | Винт (2)  |
| 17     | 0290 212 | Крышка рукоятки, задняя                             |
| 18     | 0290 213 | Крышка рукоятки, передняя                           |
| 19     | -----    | Узел привода  |
| 20     | 0509 218 | Винт (4)  |
| 21     | 0552 578 | Узел панели управления, в сборе (вкл. пункты 42–29) |
| 22     | 761-250  | Предохранитель, 12 А                                |
| 23     | 9804 916 | Винт  |
| 24     | 0522 210 | Монтажная пластина                                  |
| 25     | 0290 280 | Узел лицевой панели/масленки                        |
| 26     | 0509 218 | Винт (4)  |
| 27     | 9812 310 | Шестигранная гайка (2)                              |
| 28     | 9894 274 | Шайба (2)   |
| 29     | 0290 259 | Фиксатор  |
| 30     | 9805 362 | Болт (2)  |
| 31     | 805-434  | Крючок для ведра                                    |
| 32     | 9821 503 | Шайба (2)   |
| 33     | 858-625  | Винт (2)  |

| № п.п. | PS3.39    | Описание   |
|--------|-----------|--|
| 34     | 9805 348  | Винт (4)   |
| 35     | 0290 246  | Узел рычага  |
| 36     | 0290 247  | Штифт с головкой в сборе                                     |
| 37     | 0558 358А | Узел секции жидкостей  |
| 38     | 9850 639  | Зажим  |
| 39     | 0290 267  | Фитинг   |
| 40     | 9871 189  | Уплотнительное кольцо  |
| 41     | 9885 615  | Фитинг   |
| 42     | 0290 252  | Крышка панели управления с этикеткой                         |
| 43     | 0507 749  | Гайка с уплотнением  |
| 44     | 0290 202  | Установочный винт  |
| 45     | 0290 218  | Ручка  |
| 46     | 9850 936  | Переключатель  |
| 47     | 0508 579  | Потенциометр   |
| 48     | 0522 007  | Узел светодиодов   |
| 49     | 0290 220  | Дисплей цифрового электронного управления распылением (DESC) |
| 50     | 0558 493  | Перемычка шнура питания                                      |
| 51     | 0558 755  | Крышка кронштейна  |
| 52     | 0509 218  | Винт (4)   |
| 53     | 9800 340  | Винт (2)   |
| 54     | 0551 980  | Контргайка (2)   |
| 55     | 0522 477  | Фильтр электромагнитных помех, 20 А                          |
| 56     | 9805 240  | Винт (3)   |
| 57     | 0558 754  | Кронштейн  |
| 58     | 0551 714  | Кабельный ввод (2)   |
| 59     | 9805 400  | Винт (2)   |
| 60     | 0558 496  | Вентилятор   |
| 61     | 0290 475  | Защитный экран   |
| 62     | 9805 403  | Установочный винт  |
| 63     | 9810 103  | Гайка (2)  |
| 64     | 0524 353  | Гайка  |
|        |           |  |
|        | 0551 758  | Стабилизатор напряжения (не показан)                         |
|        | 0522 052  | Комплект проводов (не показан)                               |
|        | 0522 053  | Комплект проводов (не показан)                               |
|        | 0522022   | Комплект проводов дисплея (не показан)                       |

ProSpray 3.39

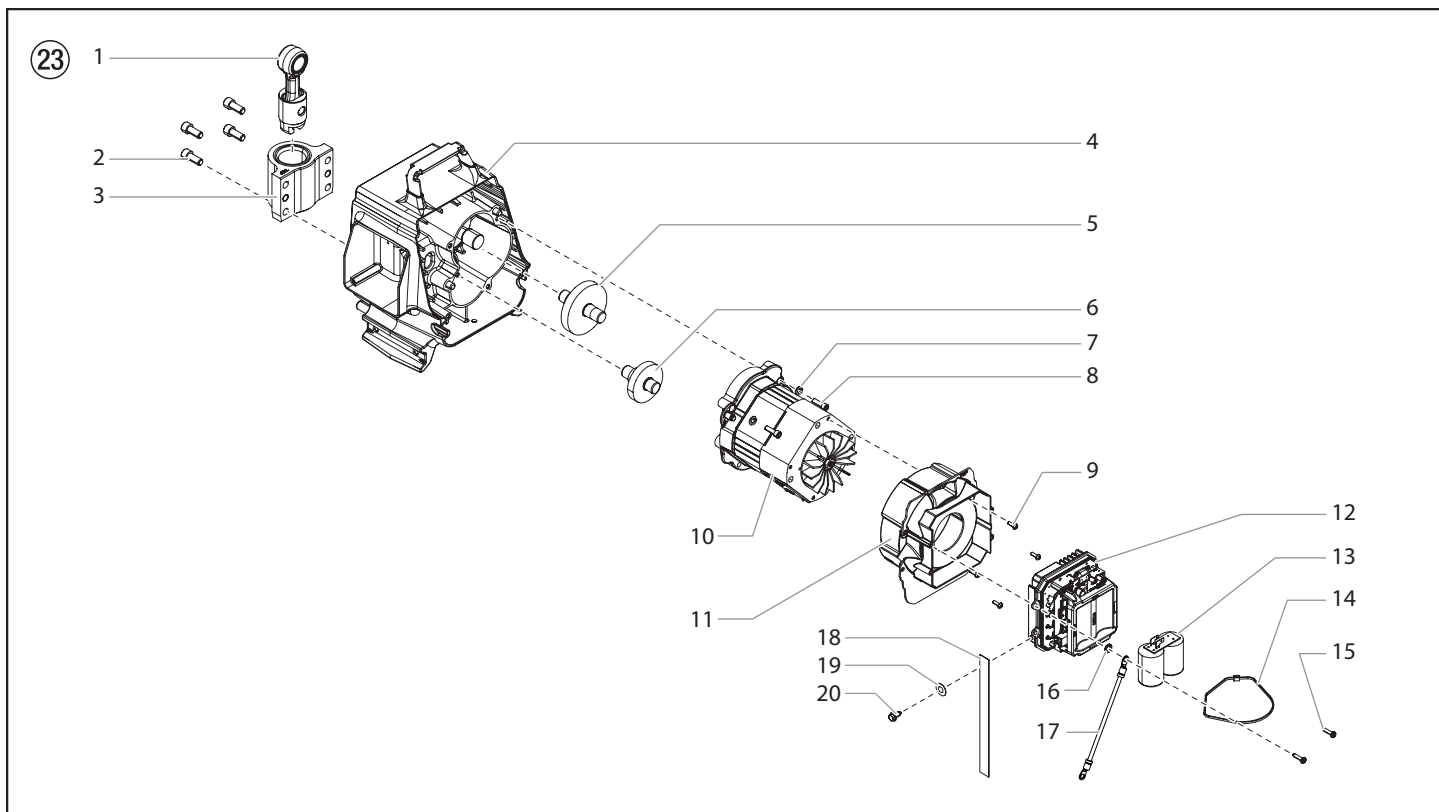
Секции жидкостей



| <b>№ п.п.</b> | <b>PS3.39</b> | <b>Описание</b>  |
|---------------|---------------|--|
| 1             | 0558 419      | Цилиндр  |
| 2             | 0524 905      | Предохранительная проставка  |
| 3             | 0524 906      | Удлинительная втулка   |
| 4             | 0558 570A     | Удлинение поршня   |
| 5             | 0558 422      | Удлинительный ползунок   |
| 6             | 9832 126      | Соединительный штифт (2)   |
| 7             | 0290 266      | Фиксатор   |
| 8             | 0290 286      | Проставка  |
| 9             | -----         | Верхняя набивка  |
| 10            | 9885 613      | Фитинг   |
| 11            | 0558 423      | Верхний корпус   |
| 12            | -----         | Нижняя набивка   |
| 13            | 0509 511      | Адаптер  |
| 14            | 0558 424A     | Шток поршня  |
| 15            | 0507 734      | Верхнее уплотнение   |
| 16            | 0507 452      | Верхняя направляющая шарика  |
| 17            | 9841 502      | Шарик выпускного клапана   |
| 18            | 0507 454      | Шайба  |
| 19            | 0294 516      | Седло выпускного клапана   |
| 20            | 0507 733      | Фиксатор выпускного клапана  |
| 21            | 0558 676      | Нижняя направляющая шарика   |
| 22            | 0555 595      | Шарик впускного клапана  |
| 23            | 00310         | Седло впускного клапана  |
| 24            | 9871 218      | Уплотнительное кольцо  |
| 25            | 0507 730      | Уплотнительное кольцо  |
| 26            | 0507 731      | Уплотнительное кольцо  |
| 27            | 0524 911      | Корпус впускного клапана   |
| 28            | 0555 217      | Входной фильтр   |
| 29            | 0524 421      | Пружинный зажим  |
| 30            | 9822 556      | Пружинное кольцо   |
| 31            | 9860 727      | Втулка   |
| 32            | 0558 365A     | Узел поршня (вкл. пункты 14–20)  |
|               | 0558 587      | Набор для замены уплотнения 1 (вкл. пункты 8–9, 12, 15, 17–18, 22 и 24–26) |
|               | 0558 730      | Набор для замены уплотнения 2 (вкл. пункты 8–9 и 12)                       |
|               | 0509 927      | Инструмент для установки нижней набивки                                    |

## ProSpray 3.39

### Узла привода

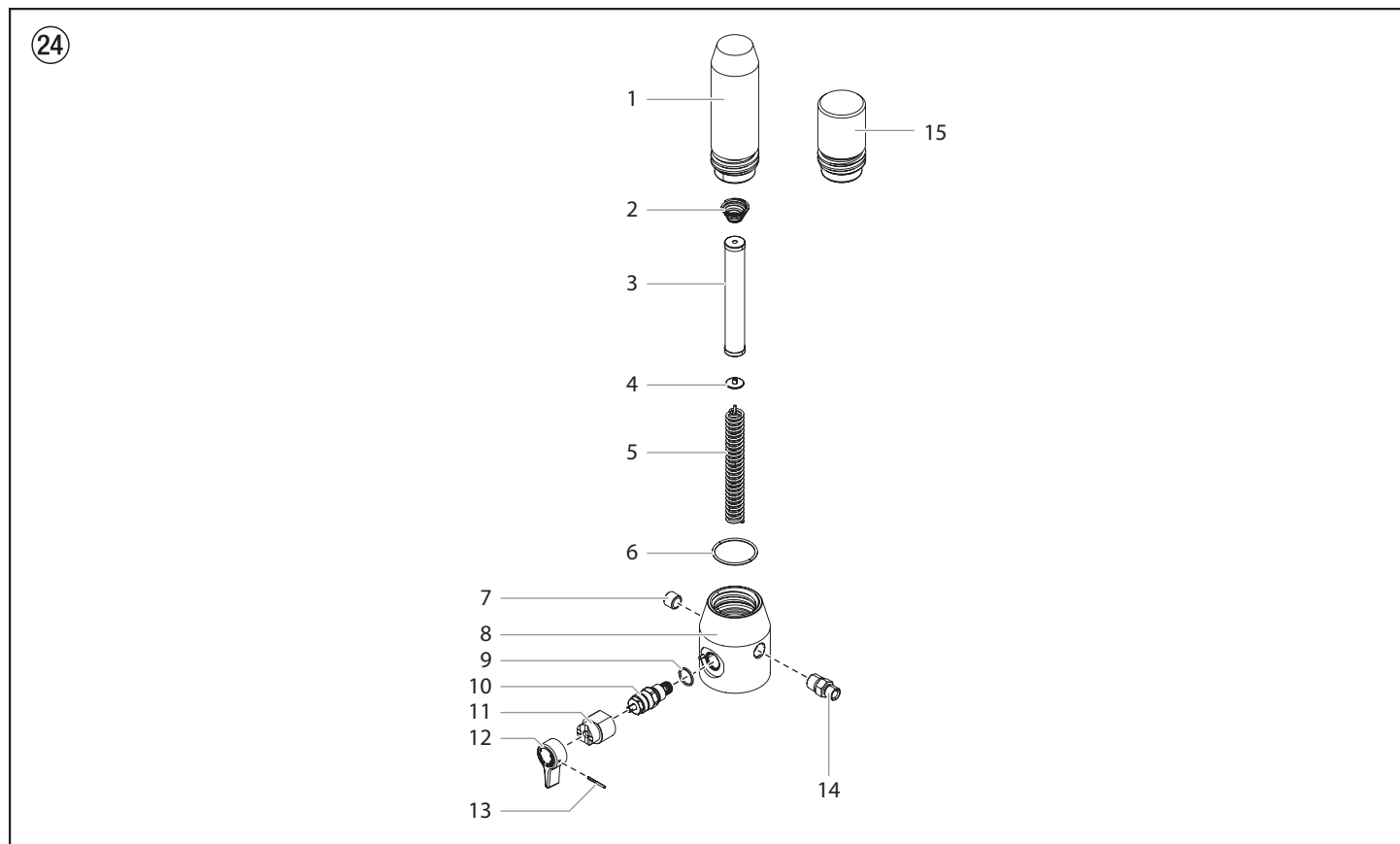


| № п.п. | PS3.39    | Описание          |
|--------|-----------|-------------------|
| 1      | 0558 572A | Ползунок в сборе  |
| 2      | 0507 767  | Винт (4)          |
| 3      | 0290 272  | Корпус ползунка   |
| 4      | 0558 342A | Корпус в сборе    |
| 5      | 0558 362A | 3-я передача      |
| 6      | 0558 363A | 2-я передача      |
| 7      | 9821 503  | Шайба (4)         |
| 8      | 700-287   | Винт (3)          |
| 9      | 0509 218  | Винт (4)          |
| 10     | 0558737A  | Двигатель в сборе |

| № п.п. | PS3.39   | Описание                                  |
|--------|----------|---|
| 11     | 0290 273 | Перегородка                               |
| 12     | 0558 538 | Электронное устройство управления в сборе |
| 13     | 0522 051 | Узел конденсаторов                        |
| 14     | 0551 543 | Стяжка                                    |
| 15     | 9802 266 | Винт (2)                                  |
| 16     | 9822 106 | Шайба                                     |
| 17     | 0522 040 | Комплект проводов                         |
| 18     | 0558 559 | Шина заземления                           |
| 19     | 9822 631 | Шайба                                     |
| 20     | 9800 340 | Винт заземления (2)                       |

ProSpray 3.39

Фильтр в сборе



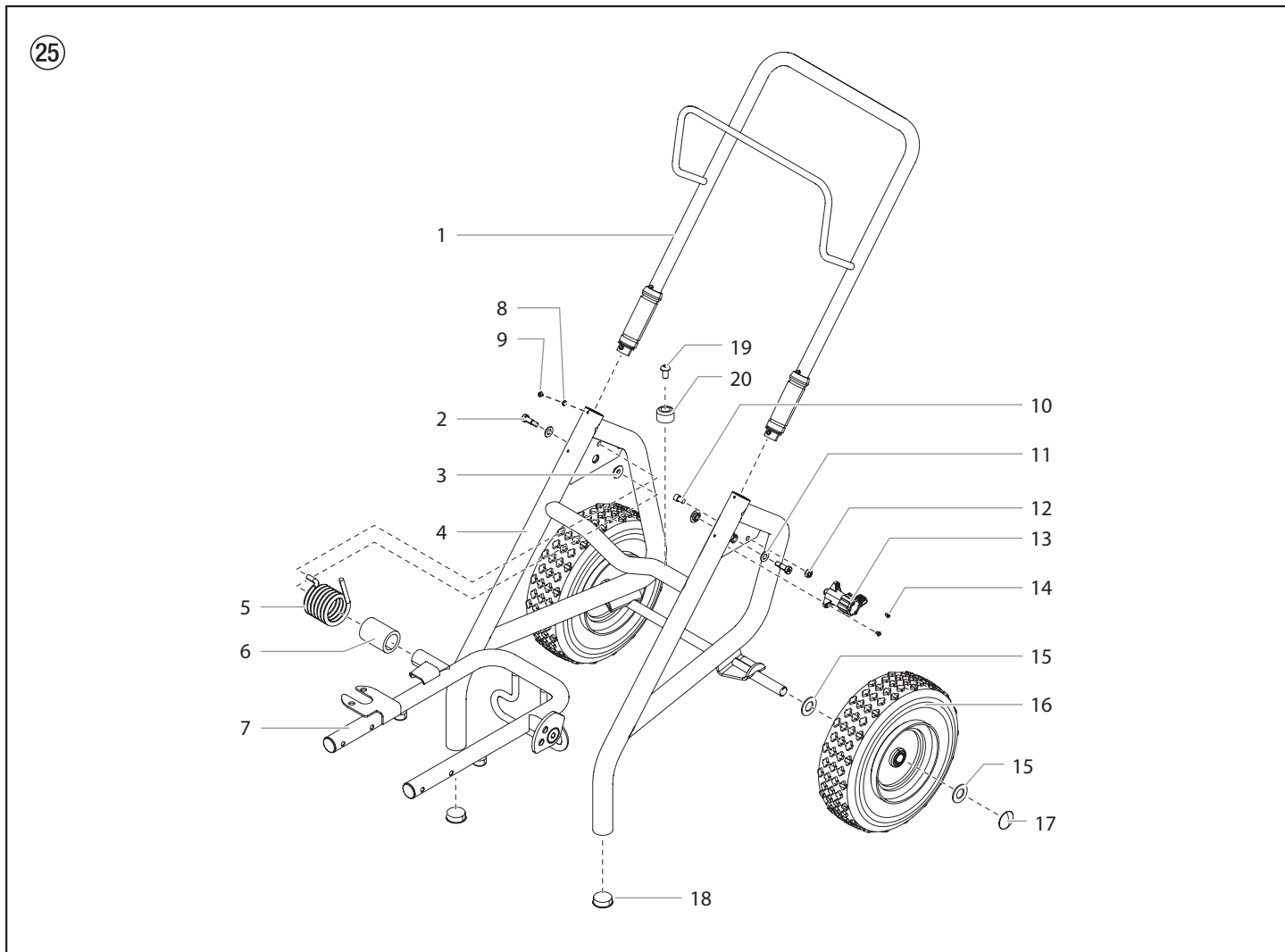
| № п.п. | PS3.39   | Описание  |
|--------|----------|---|
| 1      | 0524 918 | Корпус фильтра  |
| 2      | 0551 951 | Уплотнительное кольцо                                 |
| 3      | 0508 748 | Фильтр, 60 отверстий на один линейный дюйм (стандарт) |
|        | 0508 451 | Фильтр, 30 отверстий на один линейный дюйм            |
|        | 0508 452 | Фильтр, 100 отверстий на один линейный дюйм           |
| 4      | 0508 603 | Кольцо подшипника                                     |
| 5      | 0508 749 | Пружина подшипника                                    |
| 6      | 0551 951 | Уплотнительное кольцо                                 |
| 7      | 0509 420 | Пробка для трубы                                      |
| 8      | 0290 264 | Корпус  |

| № п.п. | PS3.39   | Описание   |
|--------|----------|--|
| 9      | 0507 745 | Прокладка  |
| 10     | 0558 727 | Узел клапана сброса давления (вкл. пункт 9)        |
| 11     | 0507 931 | Основание кулачка                                  |
| 12     | 0508 744 | Ручка предохранительного клапана                   |
| 13     | 5006 543 | Штифт с пазом                                      |
| 14     | 0349 610 | Фитинг   |
| 15     | 0558 668 | Заглушка фильтра                                   |
|        | 0507 254 | Клапан сброса давления с ручкой (вкл. пункты 9–13) |



ProSpray 3.39

Вертикальная тележка в сборе



| № п.п. | PS 3.39  | Описание                    |
|--------|----------|-----------------------------|
| 1      | 0290 296 | Ручка (вкл. пункты 8–9)     |
| 2      | 9805 352 | Винт (2)                    |
| 3      | 0290 257 | Втулка                      |
| 4      | 805-200  | Сварная конструкция тележки |
| 5      | 9894 275 | Пружина                     |
| 6      | 0290 294 | Рукав                       |
| 7      | 0290 285 | Тележка в сборе             |
| 8      | 0509 386 | Шайба (4)                   |
| 9      | 0295 608 | Винт (4)                    |
| 10     | 0279 481 | Винт                        |

| № п.п. | PS 3.39  | Описание         |
|--------|----------|------------------|
| 11     | 9820 305 | Шайба (2)        |
| 12     | 0555 319 | Зажимная гайка   |
| 13     | 0290 236 | Кулачок          |
| 14     | 9805 353 | Винт (2)         |
| 15     | 0294 534 | Проставка (4)    |
| 16     | 0509 624 | Колесо (2)       |
| 17     | 800-019  | Колпачок оси (2) |
| 18     | 9885 571 | Заглушка (2)     |
| 19     | 54458    | Винт (2)         |
| 20     | 13538    | Опора (2)        |