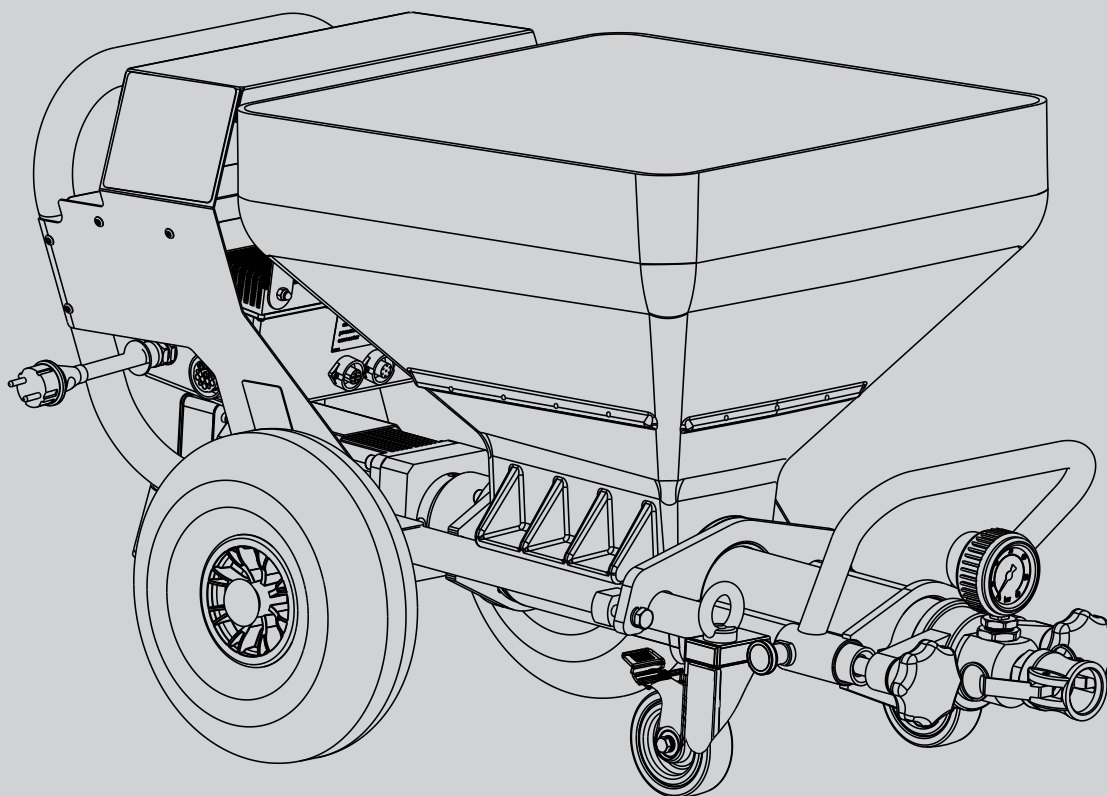


WAGNER




PLAST COAT 1030

RU

- RU - Инструкция по эксплуатации 2

Предупреждение!

Штукатурные машины создают высокое давление распыления.

	Внимание! Опасность травмирования!
①	<p>Не подставляйте руку или пальцы под струю распыляемого материала!</p> <p>Не направляйте распылительный пистолет на себя или в сторону других людей!</p> <p>Распыляемые материалы оказывают разъедающее и раздражающее действие!</p> <p>Используйте средства для защиты глаз и кожи!</p>
②	<p>Согласно руководству по эксплуатации перед каждым запуском прибора следует соблюдать следующие правила:</p> <ol style="list-style-type: none">1. Соблюдайте допустимое давление.2. Проверьте все соединения на герметичность.
③	<p>Необходимо строго соблюдать инструкции, касающиеся регулярной чистки и технического обслуживания штукатурной машины.</p> <p>Перед началом любых работ со штукатурной машиной или во время каждого перерыва в работе соблюдайте следующие правила:</p> <ol style="list-style-type: none">1. Соблюдайте время отверждения распыляемого материала.2. Освободите распылительный пистолет и растворный шланг.3. Выключите всасывающий насос.

Соблюдайте правила безопасной работы с прибором!

Содержание

1	ТЕХНИКА БЕЗОПАСНОСТИ	4	9	ТЕХНИЧЕСКОЕ ОБСЛУЖИВАНИЕ	17
2	ОЗНАКОМЛЕНИЕ С РАБОТОЙ ШТУКАТУРНОЙ МАШИНЫ PLASTCOAT 1030	6	9.1	Техническое обслуживание механических деталей	17
2.1	Принцип работы штукатурной машины PlastCoat 1030	6	9.2	Техническое обслуживание электрического оборудования	17
2.2	Пригодные для распыления материалы	6	9.3	Длительные перерывы в работе	17
3	ТЕХНИЧЕСКИЕ ДАННЫЕ	6	9.4	Уплотнительное кольцо вала (рис. 16)	18
4	ПОЯСНИТЕЛЬНАЯ СХЕМА PLASTCOAT 1030	7	9.5	Замена ротора (рис. 17)	18
4.1	Элементы системы управления и индикации на аппарате	8	10	УСТРАНЕНИЕ НЕИСПРАВНОСТЕЙ	19
4.2	Привод	8	11	СПИСОК ЗАПАСНЫХ ДЕТАЛЕЙ PLAST COAT 1030	22
4.3	Компрессор (вспомогательное оборудование)	9	11.1	Перечень запасных частей для рамы	23
4.4	Растворный шланг	9	12	СПИСОК ЗАПАСНЫХ ДЕТАЛЕЙ РАСПЫЛИТЕЛЬНОГО ПИСТОЛЕТА	23
4.5	Распылительный пистолет	9	13	ВСПОМОГАТЕЛЬНОЕ ОБОРУДОВАНИЕ PLAST COAT 1030	24
5	ТРАНСПОРТИРОВКА	10	Проверка аппарата	26	
5.1	Перевозка	10	Указание по утилизации	26	
5.2	Транспортировка краном (рис. 4)	10	Важное замечание по ответственности за изделие	26	
5.3	Перевозка в автомобиле	10	Гарантия	26	
6	НАЧАЛО РАБОТЫ	10	Сервисная сеть в странах Европы	28	
6.1	Место установки	10			
6.1.1	Подключение к сети электропитания / удлинительный провод	10			
6.2	Первый ввод в эксплуатацию	10			
6.2.1	Комплектность поставки	10			
6.2.2	Монтаж (рис. 5)	11			
6.3	Подсоединение растворного шланга	12			
6.4	Компрессор (вспомогательное оборудование)	12			
6.5	Монтаж навесных деталей (вспомогательное оборудование)	12			
6.6	Приедините распылительный пистолет (рис. 10)	12			
6.7	Подготовка штукатурной машины (рис. 12)	13			
6.7.1	Предварительная промывка растворного шланга	13			
6.8	Начало процесса распыления	14			
6.9	Окончание процесса распыления	14			
7	ОБЩИЕ УКАЗАНИЯ ПО ТЕХНОЛОГИИ ПРИМЕНЕНИЯ	14			
7.1	Техника распыления	14			
8	ПРЕКРАЩЕНИЕ РАБОТЫ И ОЧИСТКА ОБОРУДОВАНИЯ	15			
8.1	Очистка растворный шланг	15			
8.2	Очистка машины и замена статора	16			
8.3	Очистка распылительного пистолета	17			

1 ТЕХНИКА БЕЗОПАСНОСТИ

Технические требования для безопасной эксплуатации штукатурных машин (всасывающих насосов) регулируются:

- а) **стандартом DIN EN 12001: Требования для безопасной эксплуатации подъемных, распылительных, разделительных машин для бетона и строительных растворов; немецкая редакция EN 12001**

Для безопасного использования штукатурных машин, прежде всего, необходимо соблюдать следующие инструкции:

Использование штукатурной машины

Штукатурная машина PlastCoat-1030 предназначена для использования только с описанными на стр. 6 распыляемыми материалами. **Любое другое использование не допускается.** Для правильного использования необходимо также следовать требованиям инструкции по эксплуатации и соблюдать условия осмотра и технического обслуживания. Инструкции по эксплуатации всегда должны находиться в месте проведения работ.

Штукатурная машина PlastCoat-1030 может эксплуатироваться только с манометром. Необходимо использовать только рекомендованный производителем растворный шланг.

Необходимо использовать только растворные шланги с рабочим давлением не менее 40 бар.

Штукатурная машина предназначена только для использования в производственных целях профессиональными пользователями.

Личная безопасность

Для защиты глаз, кожи и дыхательных путей используйте: **защитные очки, защитную одежду, перчатки, при необходимости крем для защиты кожи и респираторы.** Не отсоединяйте растворный шланг, когда он находится под давлением. Следите за манометром! Используйте защитные очки. Не направляйте распылительный пистолет в сторону людей!

Для защиты ушей носите **противошумные наушники.**

При транспортировке машины и во время работы с машиной носите защитную обувь.

Люди, которые не нужны для размещения, монтажа или обслуживания машины, должны находиться вдали от машины.

Для чрезвычайных ситуаций PC 1030 оборудован аварийным выключателем.

Респираторы

Для защиты от минеральной пыли специалисту по нанесению покрытия необходимо предоставлять респиратор.

Подключение к сети производить только через специальную точку питания, например, распределительный щит строительной площадки, имеющий устройство нейтрализации остаточного тока, с $INF \leq 30$ мА.

Избегайте загрязнения розетки для пульта дистанционного управления к блоку управления.



Опасность травмирования распыляемым материалом.

Перед каждым включением убедитесь, что кран подачи материала на распылительном пистолете закрыт.

Закрывайте кран подачи материала при каждом прерывании работы.



Никогда не используйте штукатурную машину с открытым ротором или удаленным бункером.

Не прикасайтесь к вращающемуся ротору. Опасность защемления.

Будьте осторожны, если у вас длинные волосы. Работайте только в тесно облегающей одежде.

Не просовывайте предметы или части тела через защитную решетку.

Опасность защемления при отводе рукоятки, монтаже блока насоса и при присоединении шланга для раствора.

Очистка и техническое обслуживание

Не отсоединяйте растворный шланг под давлением и не разбирайте машину под давлением. Следите за давлением по манометру.

При выполнении технического обслуживания всегда отключайте штукатурную машину, извлекайте штепсельную вилку и обезопасьте себя от непреднамеренного включения.

Не мойте мотор и блок управления штукатурной машины с помощью струи воды, устройства для очистки под высоким давлением, паровой установки для очистки под высоким давлением. Риск возникновения короткого замыкания из-за проникновения воды.

Электрическое оборудование

Производить работы с электрическим оборудованием штукатурной машины разрешается только профессиональным электрикам. Электрическое оборудование необходимо регулярно проверять. Дефекты, такие как слабый контакт или подгоревшая проводка, необходимо немедленно устранять.

Наклейку на штукатурной машине содержать в чистоте и в пригодном для чтения состоянии.

	<p>При каждой автоматической остановке машины или прерывании подачи тока немедленно поставить переключатель в положение «А» с целью предотвращения непреднамеренного включения машины. Опасность получения травмы.</p>
--	--

Растворный шланг

	<p>Внимание, риск получения травм! Изношенный, перекрученный или используемый не по назначению шланг может стать причиной травм из-за утечки жидкости. Через протечки жидкость может быть впрыснута под кожу.</p>
--	---

Перед использованием тщательно осмотреть растворный шланг.

Поврежденный растворный шланг следует немедленно заменить.

Самостоятельный ремонт растворного шланга запрещается!

Избегайте резких перегибов и скручивания, минимальный радиус изгиба около 80 см.

Никогда не переезжайте растворный шланг. Обеспечьте защиту от острых и режущих предметов.

Никогда не тяните за растворный шланг, чтобы подвинуть прибор.

Не скручивайте растворный шланг.

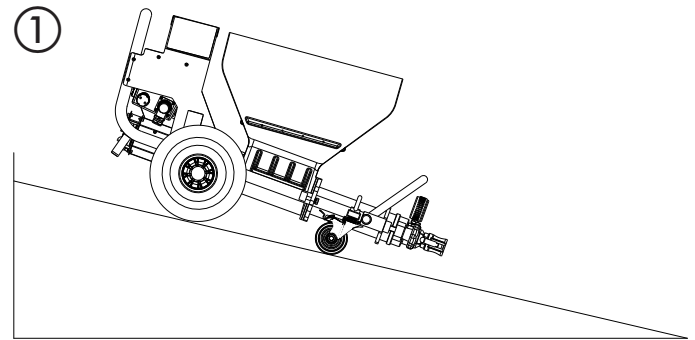
Расположите шланг таким образом, чтобы не споткнуться об него.

	<p>Для обеспечения исправной, безопасной и долговечной эксплуатации используйте только оригинальные растворные шланги WAGNER.</p>
--	---

	<p>При использовании старого растворного шланга возрастает риск появления неисправностей. Wagner рекомендует менять растворный шланг каждые 6 лет.</p>
--	--

Установка прибора на неровной поверхности

Штукатурная машина должна быть установлена так, как показано на рисунке, чтобы избежать смещения. Заблокируйте передние колеса при помощи тормозов.



2 ОЗНАКОМЛЕНИЕ С РАБОТОЙ ШТУКАТУРНОЙ МАШИНЫ PLASTCOAT 1030

Штукатурная машина Plastcoat-1030 предназначена для использования или обработки готовых смешанных минеральных распыляемых материалов.

Машина не предназначена для использования в качестве устройства для очистки.

2.1 ПРИНЦИП РАБОТЫ ШТУКАТУРНОЙ МАШИНЫ PLASTCOAT 1030

Подача распыляемого материала осуществляется из бункера. Подачу распыляемого материала обеспечивает эксцентриковый шнековый насос. Этот насос создает необходимое давление для подачи через растворный шланг. В распылительный пистолет подается необходимый для распыления сжатый воздух. С помощью электрического управления штукатурная машина включается или выключается, можно регулировать также количество подаваемого материала.

Благодаря бесступенчатой регулировке подачи распыляемого материала достигается мягкий, равномерный рисунок распыления.

2.2 ПРИГОДНЫЕ ДЛЯ РАСПЫЛЕНИЯ МАТЕРИАЛЫ

- Теплоизолирующая-комбинированная система-клеящего вещества (система минеральных и синтетических смол)
- штукатурка на основе синтетической смолы с размером зерна 6 мм
- силикатная штукатурка до К 6
- штукатурка на основе силиконовой смолы до К 6
- минеральная отделочная штукатурка до К 6
- легкие штукатурные системы до К 6
- штукатурка с выцарапанным рисунком до К 6
- теплоизолирующая штукатурка
- санирующая штукатурка
- покрытие из пористого бетона
- кварцевый полимерный материал
- покрытия крыши
- огнестойкие покрытия
- минеральные гидроизоляционные покрытия
- битумная эмульсия
- армирующая шпаклевка
- жидкие обои с древесным волокном
- заливаемый в формы строительный раствор
- грунтовка из синтетической смолы
- адгезионная грунтовка
- наливные краски, а также краски, содержащие волокна
- эластичные покрытия
- акустическая (звукопоглощающая) штукатурка, связан-

- ная синтетической смолой
- шпаклевочная масса, связанная синтетической смолой

Всераспыляемые материалы должны быть пригодными для использования в штукатурной машине. Смотрите технический паспорт распыляемого материала.

Используйте другие распыляемые материалы только после консультации с производителем или в соответствии с технологией применения WAGNER.

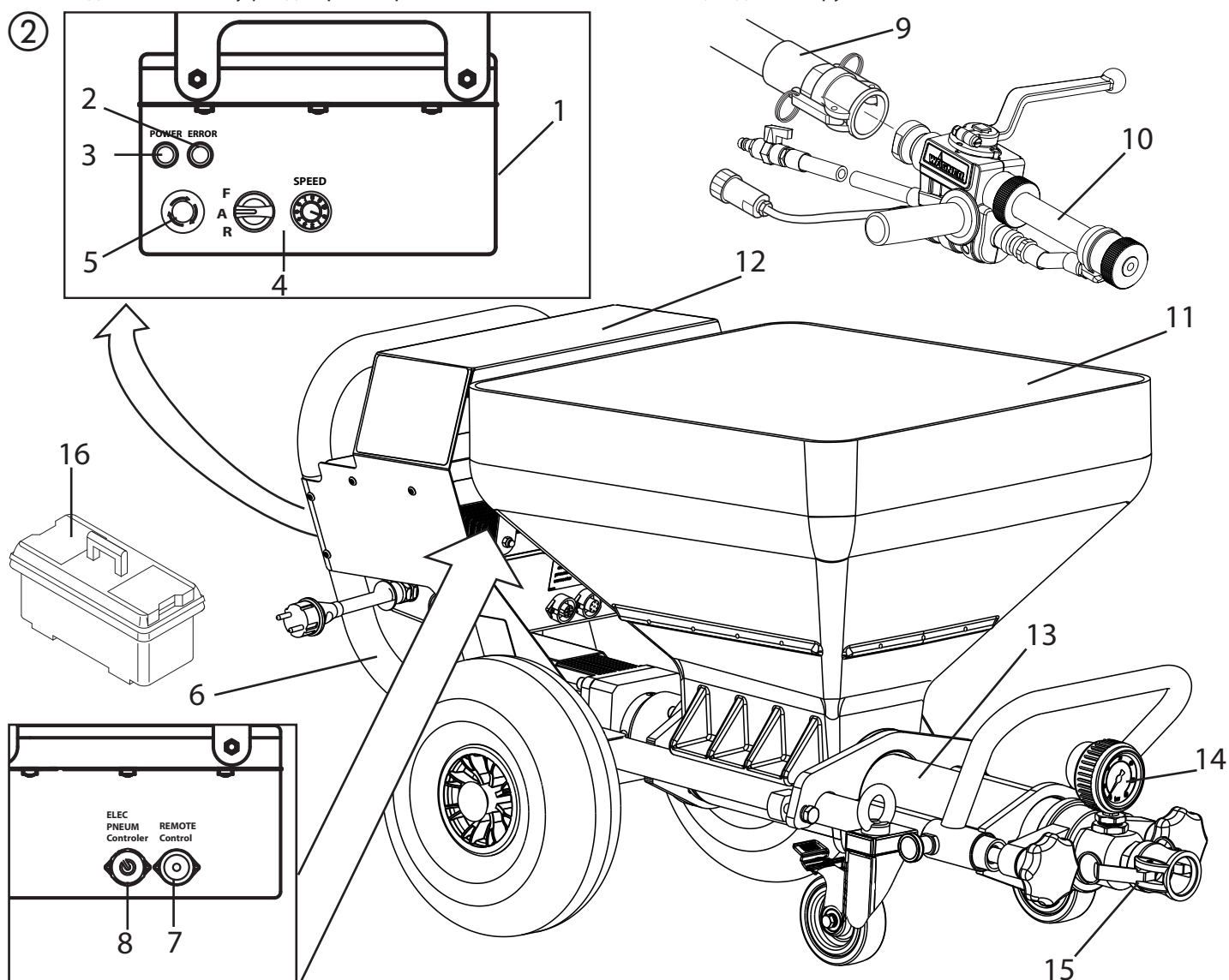
3 ТЕХНИЧЕСКИЕ ДАННЫЕ

	PlastCoat-1030
Напряжение:	230 В~, 50/60 Гц
Плавкий предохранитель:	16 А, инерционный
Соединительный кабель:	Длина 5 м, 3 х 2,5 мм ²
Мощность электродвигателя P ₁ :	2,3 кВт
Максимальное количество подаваемого материала (вода):	10, 15, 20 л/мин. (в зависимости от ротора/статора)
Максимальное рабочее давление:	40 бар
Максимальный диаметр частиц:	К6 мм
Размеры Д х Ш х В:	1150 х 550 х 620 мм
Объем бункера:	50 л
Вес (PC 1030):	60 кг
Вес (распылительный пистолет):	2,1 кг
Давление в шине макс.:	2,5 бар
Класс защиты:	IP 54
Макс. уровень звукового давления:	70 дБ (А)*
Разъем воздуха для распыления:	Быстроразъемное соединение DN 7,2 мм
Максимальное давление распылителя воздуха:	10 бар
Необходимое количество сжатого воздуха	
не менее:	320 л/мин.
Макс. длина растворного шланга:	40 м (и 2,5 м подвижного шланга)
Макс. высота доставки материала:	20 м

*Место замера: На расстоянии 1 м сбоку от прибора и 1,60 м над звукоотражающей поверхностью.

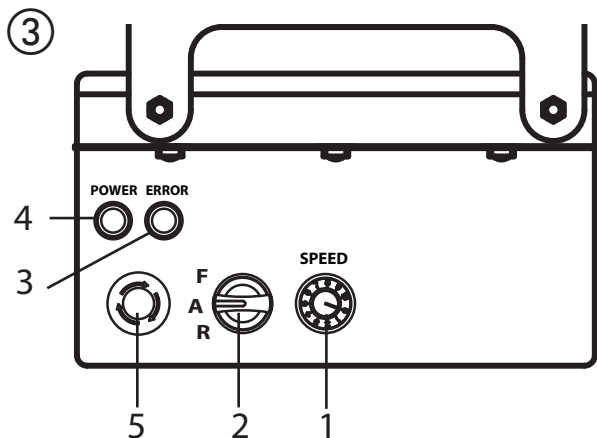
4 ПОЯСНИТЕЛЬНАЯ СХЕМА PLASTCOAT 1030

- | | | | |
|----|---|----|--|
| 1 | Блок управления | 2 | Красный контрольный индикатор (указывает на наличие неисправности) |
| 3 | Зеленый индикатор работы (показывает наличие напряжения в сети) | 4 | Панель управления с переключателем режима работы для установки режима работы и регулятор скорости подачи материала |
| 5 | Аварийный выключатель | 6 | Опорная станина с колесами |
| 7 | Место подключения пульта дистанционного управления | 8 | Место подключения внешнего контроллера |
| 9 | Растворный шланг с воздушным шлангом | 10 | Распылительный пистолет |
| 11 | Бункер | 12 | Опора для заполнения |
| 13 | Выпускной модуль с расположенным внутри шнековым насосом | 14 | Манометр сжатого воздуха |
| 15 | Соединительная муфта для растворного шланга | 16 | Ящик для инструмента |



4.1 ЭЛЕМЕНТЫ СИСТЕМЫ УПРАВЛЕНИЯ И ИНДИКАЦИИ НА АППАРАТЕ

- 1 Регулятор скорости подачи материала 0-10
- 2 Переключатель режима работы для установки режима работы
- 3 Контрольная лампа (Error)
- 4 Индикатор работы (Power)
- 5 Аварийный выключатель



С помощью регулятора скорости подачи материала (рис. 3, 1) осуществляется бесступенчатая регулировка объема подачи материала от 0 до 10.

С помощью переключателя режима работы (рис. 3, 2) можно выполнять следующие настройки:

<p>F A R</p>	<p>Положение «А» = автоматическое базовая настройка для распылительного пистолета с автоматическим управлением</p>
<p>F A R</p>	<p>Положение «F» = ручное включение Включает штукатурную машину. Установка в данное положение требуется для:</p> <ul style="list-style-type: none"> • демонтажа блока насоса
<p>F A R</p>	<p>Положение «R» = обратный ход Установка в данное положение требуется для:</p> <ul style="list-style-type: none"> • снижения давления растворного шланга • монтажа блока насоса

Более подробная информация об использовании переключателя режима работы:

Если переключатель находится в положении «А», РС1030 можно включать и выключать с помощью крана подачи материала на распылительном пистолете с автоматическим управлением.

В случаях, если распылительный пистолет не установлен (например: монтаж/демонтаж блока насоса), можно включать

машину, поставив переключатель в положение «F», и выключать, поставив в положение «А».



Важно! Управление с помощью переключателя режима работы и крана подачи материала осуществляется равноправно. Его можно в любое время переключить из положения «А» (управление с помощью крана подачи материала) в положение «F». Поэтому прибором нужно управлять единолично.

Индикатор работы (зеленый, рис. 3, 4) указывает на то, что прибор находится под напряжением и готов к работе. Если штепсельная вилка подключена, РС 1030 проводит проверку работоспособности, во время которой мигает контрольный индикатор (красный, рис. 3, 3). Если все в порядке, мигание прекращается примерно через 30 секунд. Контрольный индикатор, горящий во время работы, свидетельствует о наличии неисправности. Более подробную информацию о возможных неисправностях смотрите в разделе «Устранение неполадок» на странице 19.



Если переключатель режима работы при подключении к электросети стоит в положении «F», прибор не включается. Установите переключатель режима работы на короткое время в положение «А», а затем снова в положение «F», чтобы включить прибор.

Аварийный выключатель

РС 1030 можно немедленно выключить, нажав кнопку аварийного выключателя.

Чтобы снова разблокировать аварийный выключатель, его нужно повернуть. После разблокирования машина и далее остается выключенной. Чтобы снова включить ее, переключатель должен быть на короткое время установлен в положение «А», а затем «F».

4.2 ПРИВОД

При перегрузке привод штукатурной машины автоматически отключается (светится красный контрольный индикатор).

Установите переключатель режима работы (рис. 3, 2) в положение «А» и вытяните штепсельную вилку. Регулятор скорости подачи материала (рис. 3, 1) установлен в положение «0». Подождите около 5 минут, а затем снова подключите штепсельную вилку и включите штукатурную машину. Установите необходимый объем подачи материала.



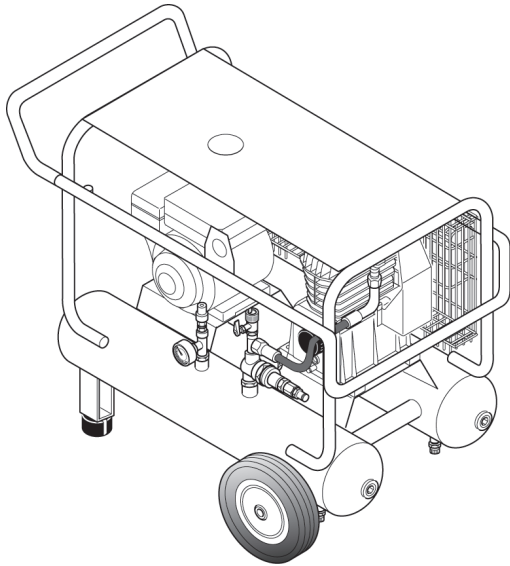
Узел привода нагревается во время работы. Нагрев привода не является признаком неисправности.

4.3 КОМПРЕССОР (ВСПОМОГАТЕЛЬНОЕ ОБОРУДОВАНИЕ)

VKM 592 всасываемый объем **590 л/мин.**

Примечание:

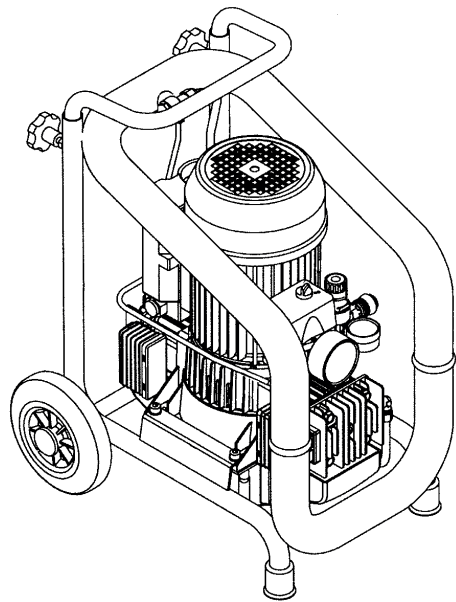
Осуществлять эксплуатацию компрессора только согласно прилагаемой инструкции по эксплуатации.



S330 всасываемый объем **330 л/мин.**

Примечание:

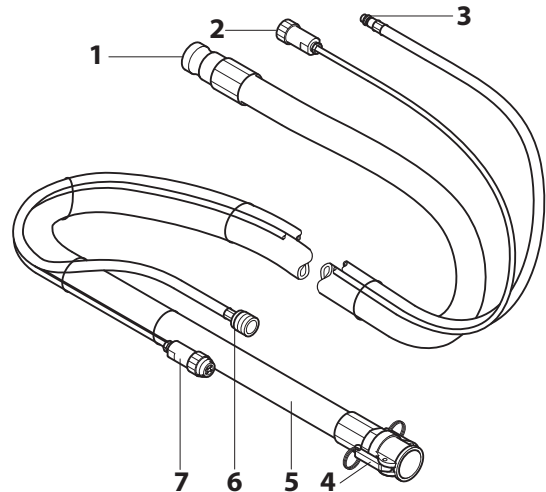
Осуществлять эксплуатацию компрессора только согласно прилагаемой инструкции по эксплуатации.



4.4 РАСТВОРНЫЙ ШЛАНГ

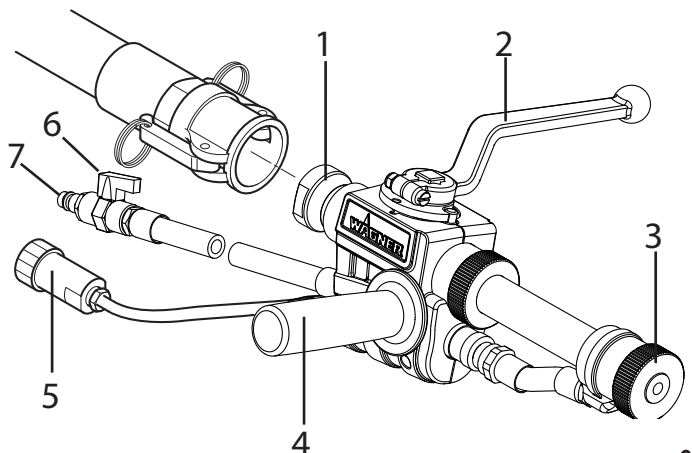
- 1 Разъем для подачи материала из штукатурной машины
- 2 Разъем кабеля управления / контроллер
- 3 Разъем воздуха для распыления — обеспечение сжатым воздухом

- 4 Разъем для подачи материала в распылительный пистолет
- 5 Растворный шланг
- 6 Разъем воздуха для распыления в распылительный пистолет
- 7 Разъем кабеля управления



4.5 РАСПЫЛИТЕЛЬНЫЙ ПИСТОЛЕТ

- 1 Подключение для подачи материала
- 2 Комбинированный кран подачи материала и воздуха: открыт: кран подачи материала находится под углом 90° к распылительному пистолету; закрыт: кран подачи материала повернут вперед вдоль распылительного пистолета
- 3 Форсунка: В распылительном пистолете могут использоваться различные форсунки. Размер форсунки зависит от размера зерна распыляемого материала и желаемого рисунка распыления.
- 4 Ручка: Ручка может быть установлена по желанию на правой или левой стороне распылительного пистолета. В целях безопасности резьбу на другой стороне можно закрыть с помощью прилагаемой заглушки.
- 5 Разъем кабеля управления
- 6 Воздушный кран
- 7 Разъем воздуха для распыления



5 ТРАНСПОРТИРОВКА

5.1 ПЕРЕВОЗКА

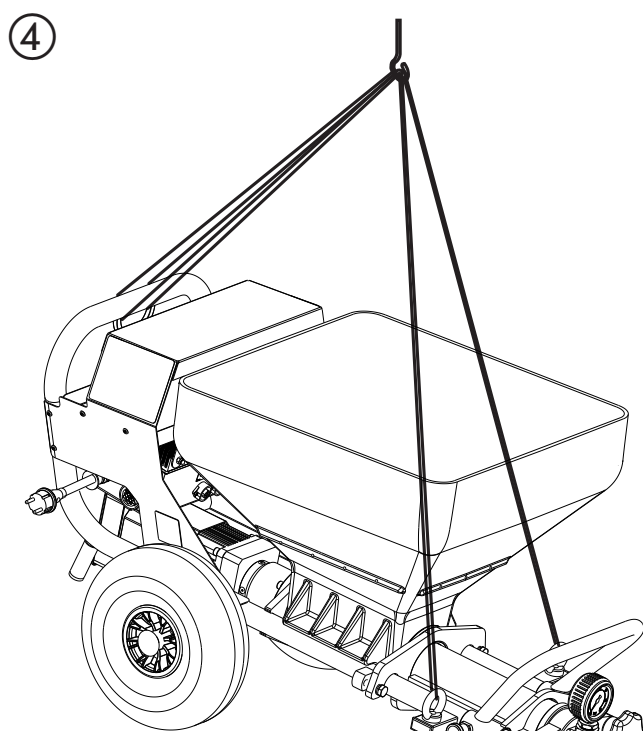
Намотайте сетевой кабель на рукоятку и снимите шланг. Уберите форсунки и прочие мелкие предметы в отсек для хранения.

Перемещайте РС 1030 на себя или от себя за рукоятку.



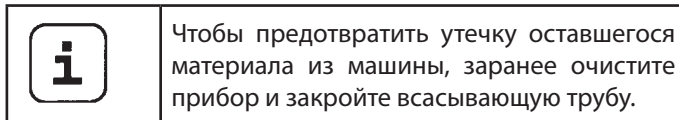
5.2 ТРАНСПОРТИРОВКА КРАНОМ (РИС. 4)

Точки подвешивания строп или тросов (не проволочный трос) см. на рисунке.



5.3 ПЕРЕВОЗКА В АВТОМОБИЛЕ

Прибор закрепить в автомобиле подходящими средствами.



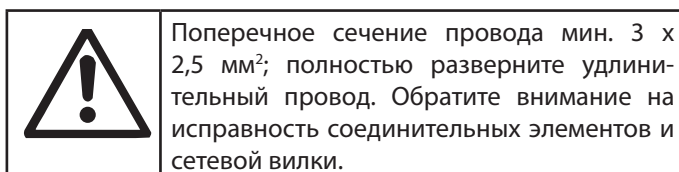
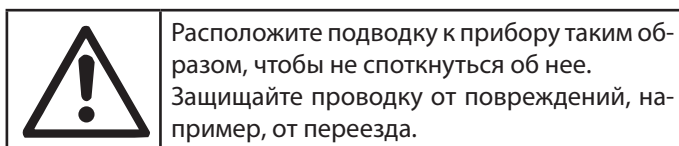
6 НАЧАЛО РАБОТЫ

6.1 МЕСТО УСТАНОВКИ

Установите штукатурную машину на ровную поверхность, чтобы избежать смещения.

6.1.1 ПОДКЛЮЧЕНИЕ К СЕТИ ЭЛЕКТРОПИТАНИЯ / УДЛИНИТЕЛЬНЫЙ ПРОВОД

Подключение к сети производить только через специальную точку питания, например, распределительный щит строительной площадки, имеющий устройство нейтрализации остаточного тока, с $INF \leq 30 \text{ mA}$.



- Перед подключением к электросети убедитесь, что напряжение сети совпадает с данными на заводской табличке прибора.

6.2 ПЕРВЫЙ ВВОД В ЭКСПЛУАТАЦИЮ

6.2.1 КОМПЛЕКТНОСТЬ ПОСТАВКИ

Машина поставляется изготовителем в наборе, состоящем из следующих отдельных компонентов:

- Базовый блок в комплекте, состоящий из узла привода, блока управления, бункера и транспортной стойки с колесами
- Статор
- Шланг-пакет
- Распылительный пистолет
- Средство для смазки насоса
- Ящик для инструмента с форсунками, принадлежностями для очистки и т. д.

6.2.2 МОНТАЖ (РИС. 5)



Отсоедините внешние управляющие устройства. Монтаж разрешено выполнять только лицу, управляющему машиной. Не эксплуатируйте штукатурную машину с открытым ротором. Не прикасайтесь к вращающемуся ротору. Опасность защемления. Будьте осторожны, если у вас длинные волосы. Работайте только в тесно облегающей одежде.

Отвинтите звездчатый болт (1) и снимите выпускной модуль (2).

Распылите на статор (3) и ротор (4) соответствующее средство для смазки насоса (№ для заказа: 9992 824).

Установите переключатель режима работы (6) в положение «А» и регулятор скорости подачи материала (7) на «0».

Подключите штепсельную вилку к электрической сети.

Индикатор работы (8) указывает на готовность к работе.

Красный контрольный индикатор (9) мигает во время проверки работоспособности на протяжении приблизительно 30 сек.

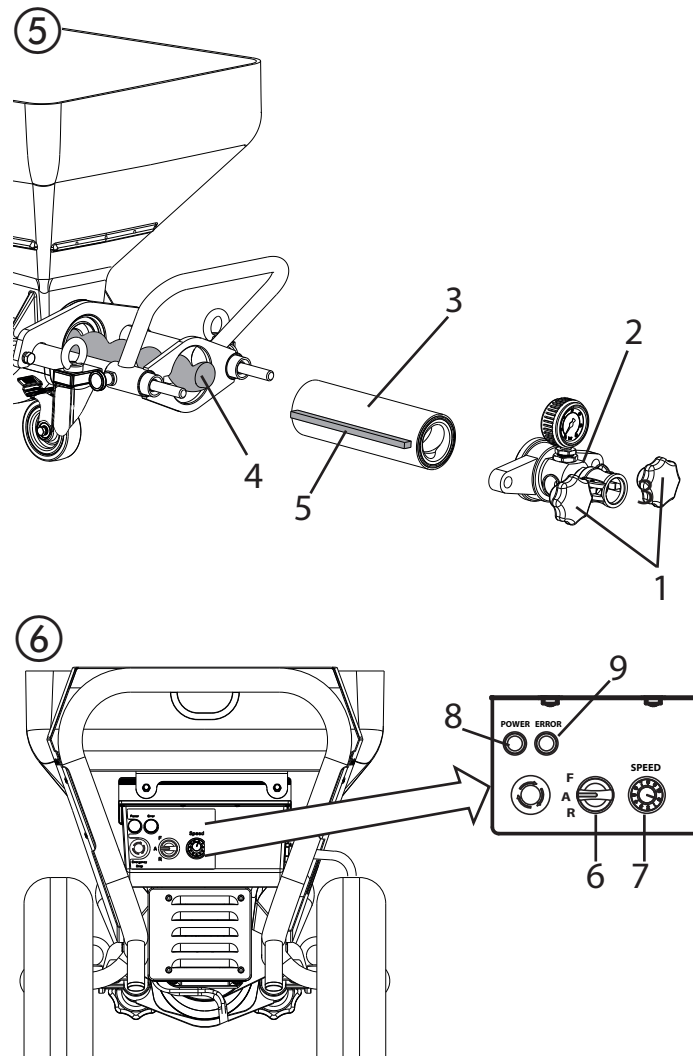
Установите регулятор объема подачи материала (7) на 1 или 2.

Надвиньте статор (3) через вершину ротора (4) (обратите внимание на направляющую шину [5]).

Установите переключатель (6) в положение R, чтобы автоматически надеть статор на ротор.

Как только статор достигнет конечного положения, установите переключатель (6) в положение А.

Вновь установите выпускной модуль (2) и затяните звездчатые болты (1).



НАЧАЛО РАБОТЫ

6.3 ПОДСОЕДИНЕНИЕ РАСТВОРНОГО ШЛАНГА

- Проверьте фиксацию блока насоса
- Подсоедините растворный шланг (рис. 7, 1) и зафиксируйте зажимными рукоятками (рис. 7, 2).
- Подсоедините разъем подачи воздуха для распыления на растворном шланге к источнику сжатого воздуха, например, компрессору (вспомогательное оборудование).

6.4 КОМПРЕССОР (ВСПОМОГАТЕЛЬНОЕ ОБОРУДОВАНИЕ)

Поместите компрессор в безопасном месте рядом со штукатурной машиной и подключите его к электросети.

Примечание:

Осуществлять эксплуатацию компрессора только согласно прилагаемой инструкции по эксплуатации.

6.5 МОНТАЖ НАВЕСНЫХ ДЕТАЛЕЙ (ВСПОМОГАТЕЛЬНОЕ ОБОРУДОВАНИЕ)

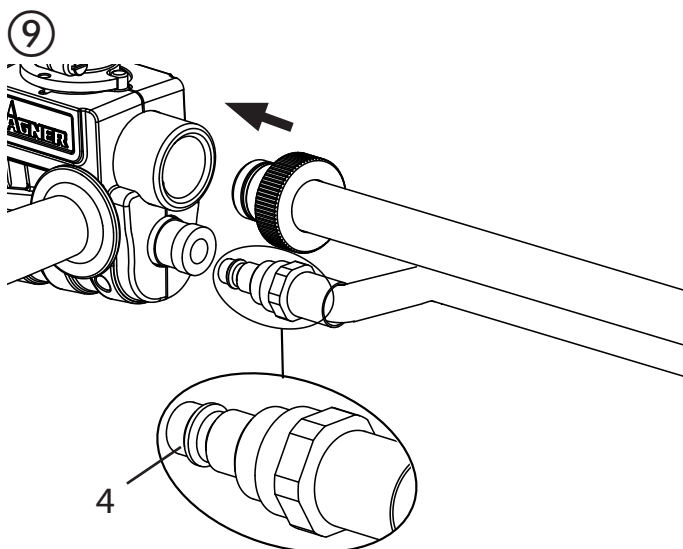
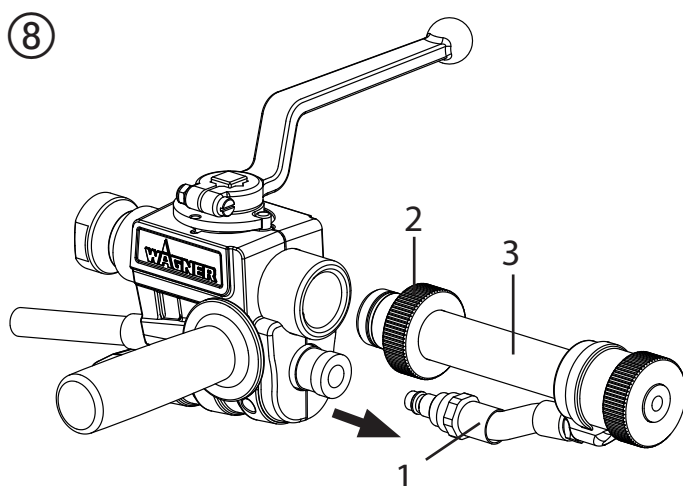
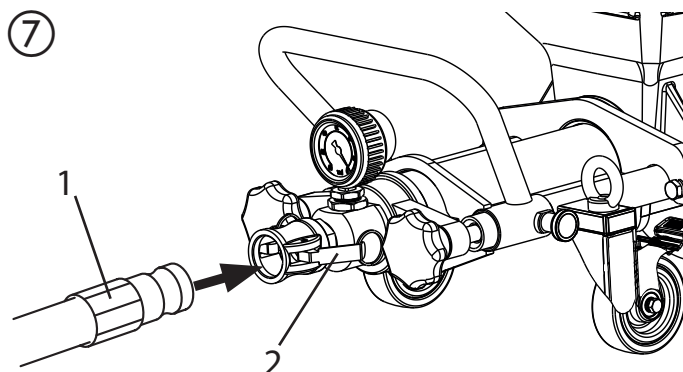
	<p>В зависимости от назначения на распылительном пистолете можно установить различное вспомогательное оборудование, например, удлинитель. Подробный обзор содержится в разделе «Вспомогательное оборудование»</p>
--	---

- Отсоедините быстроразъемное соединение и вытяните воздушный шланг (рис. 8, 1) из пистолета.
- Отвинтите накидную гайку (2) и вытяните трубу для материала (3).
- Трубу для материала и воздушный шланг (при наличии) вставить в распылительный пистолет и затянуть накидную гайку. (рис. 9)

Внимание: Не повредите уплотнительное кольцо (рис. 9, 4).

6.6 ПРИСОЕДИНИТЕ РАСПЫЛИТЕЛЬНЫЙ ПИСТОЛЕТ (РИС. 10)

- Выберите для распыляемого материала подходящую форсунку из:
Размер форсунки должен быть по крайней мере в три раза больше размера зерна, например
размер зерна штукатурки на основе синтетической смолы — > 3 мм
размер форсунки — > 10 мм
- Установите форсунку (1) с конусом в направлении распылительной головки на распылительном пистолете.
- Присоедините распылительный пистолет (2) к шлангу для материала и зафиксируйте зажимными рукоятками (3).
- Закройте кран подачи материала (4). (кран подачи материала повернут вперед вдоль распылительного пистолета).
- Присоедините разъем подачи воздуха для распыления



(5) на воздушном шланге растворного шланга.

- Привинтите соединительный штепсель (6) для пульта дистанционного управления к кабелю управления растворного шланга.
- Присоедините кабель управления растворного шланга к разъему насоса. (Рис. 11)
- Установите переключатель режима работы в положение «А».

6.7 ПОДГОТОВКА ШТУКАТУРНОЙ МАШИНЫ (РИС. 12)

Рекомендуемые смазочные материалы для растворного шланга



Воды в качестве смазочного средства недостаточно. Опасность закупорки! Используйте целлюлозный клейстер. (например, клей для обоев Metylan арт. №. 2312136)

- Налейте в бункер 2-3 л целлюлозного клейстера.
- Подключите штукатурную машину к электросети. Индикатор работы (1) указывает на готовность к работе.



Перед каждым включением убедитесь, что кран подачи материала на распылительном пистолете закрыт. (кран подачи материала повернут вперед вдоль распылительного пистолета) Закрывайте кран подачи материала при каждом прерывании работы.

- Установите переключатель режима работы (2) в положение «А».
- Установите регулятор скорости подачи материала (3) на «3».

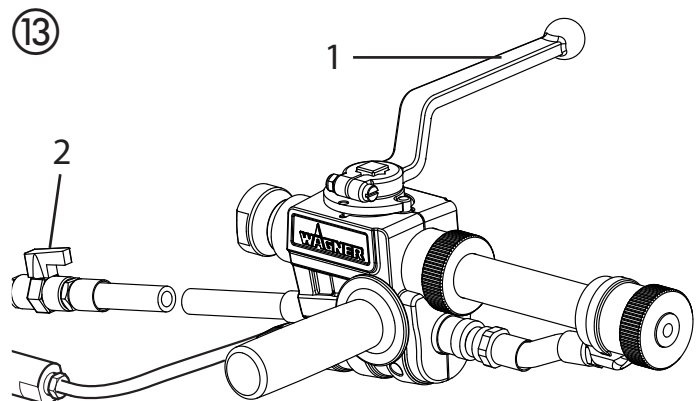
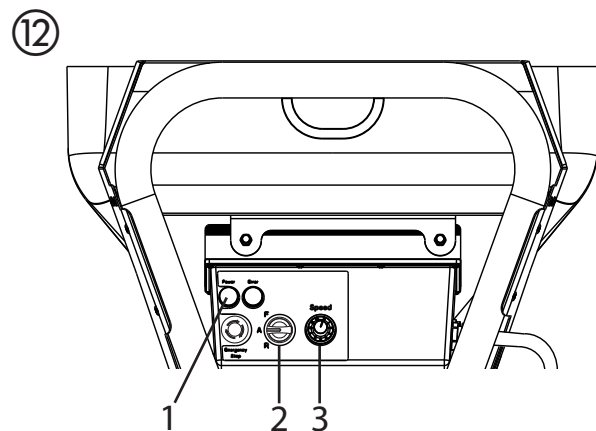
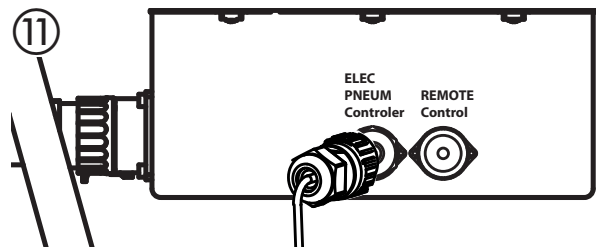
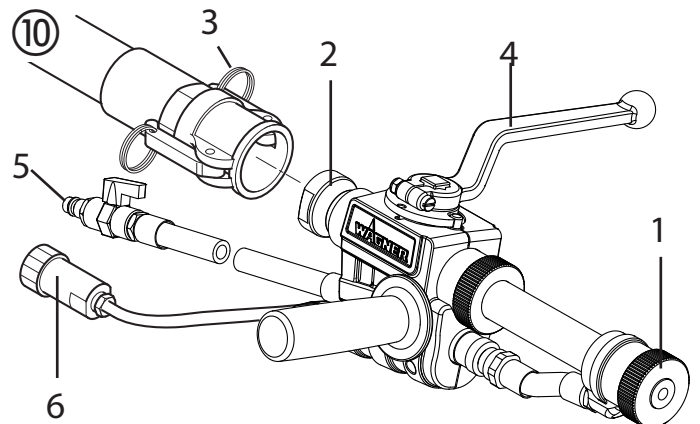
6.7.1 ПРЕДВАРИТЕЛЬНАЯ ПРОМЫВКА РАСТВОРНОГО ШЛАНГА

- Закройте воздушный кран (рис. 13, 2).



Не перегибайте растворный шланг! Обеспечьте его защиту от повреждений, например, проезда, а также от острых и режущих предметов.

- Держите распылительный пистолет над пустым ведром.
- Откройте кран подачи материала (рис. 13, 1) на распылительном пистолете (кран подачи материала должен находиться под углом в 90° к распылительному пистолету), штукатурная машина включится.
- Закройте кран подачи материала (рис. 13, 1), когда из форсунки начнет выходить целлюлозный клейстер (кран подачи материала повернут вперед вдоль распылительного пистолета).
- Загрузите распыляемый материал в бункер.



i При использовании минерального распыляемого материала загружайте бункер только наполовину.

- Снова держите распылительный пистолет над пустым ведром.
- Откройте кран подачи материала (рис. 13, 1) на распылительном пистолете.
- Как только из распылительного пистолета начнет выходить распыляемый материал, закройте кран подачи материала (рис. 13, 1).
Штукатурная машина загружена и готова к эксплуатации.

6.8 НАЧАЛО ПРОЦЕССА РАСПЫЛЕНИЯ

- Откройте воздушный кран (рис. 13, 3) и кран подачи материала (рис. 13, 1) на распылительном пистолете.
- Установите объем подаваемого материала с помощью регулятора скорости подачи материала блока управления (рис. 13, 2), объем воздуха — с помощью воздушного крана (рис. 13, 3) в соответствии с желаемым рисунком распыления.

i **Важно! Не допускайте «сухого хода» штукатурной машины. Немедленно выключайте аппарат, если из форсунки не распыляется материал или распыляется нерегулярно. Возможные причины неполадок и способы их устранения описаны в главе «Устранение неполадок».**

i **Повышенный износ крана подачи материала. Не устанавливайте объем подаваемого материала с помощью крана подачи материала, используйте только регулятор скорости подачи материала.**

6.9 ОКОНЧАНИЕ ПРОЦЕССА РАСПЫЛЕНИЯ

- Закройте кран подачи материала (рис. 13, 1).
- Закройте воздушный кран (рис. 13, 3).

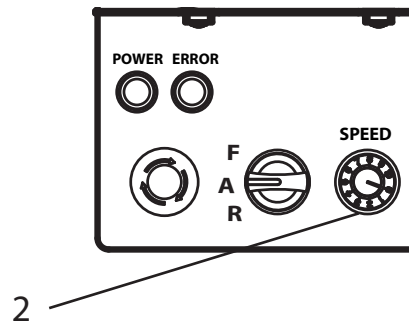
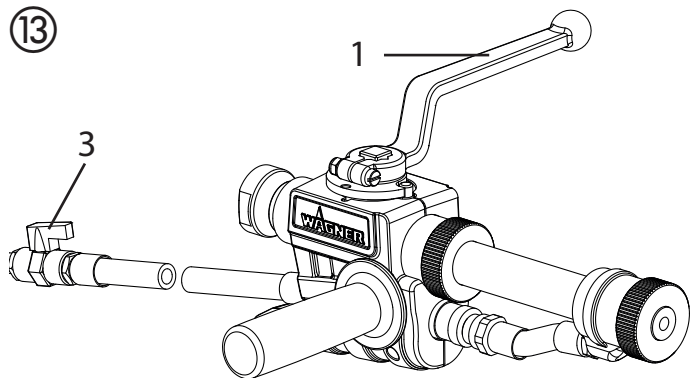
! **По окончании процесса распыления всегда закрывайте кран подачи материала.**

7 ОБЩИЕ УКАЗАНИЯ ПО ТЕХНОЛОГИИ ПРИМЕНЕНИЯ

7.1 ТЕХНИКА РАСПЫЛЕНИЯ

Во время процесса распыления плавно вести распылительный пистолет на расстоянии 30-60 см от объекта. Невыполнение этой инструкции приводит к неправильному рисунку распыления.

Рисунок распыления зависит от распыляемого материала,





вязкости, размера форсунки, объема подачи материала и объема подачи воздуха.

Примеры:

Мелкая структура → большой объем подачи воздуха

Крупная структура → малый объем подачи воздуха

Большие объемы → большой объем подачи воздуха подачи материала

Проверьте желаемую структуру на образце поверхности. Боковая граница распыляемой струи не должна быть слишком резкой, поэтому необходимо выбрать соответствующее расстояние между распылительным пистолетом и объектом.

Край должен окрашиваться плавно, чтобы облегчить наложение следующего слоя.

Распылитель необходимо постоянно держать параллельно и под углом 90° к объекту, чтобы максимально уменьшить образование тумана при распылении.

Примечание:

Остроконечные зерна и пигменты приводят к чрезмерному износу насоса, растворного шланга, крана подачи материала и форсунки.

	При работе с растворным шлангом на строительных лесах перемещать шланг следует вдоль лесов по их наружному краю.
--	--

8 ПРЕКРАЩЕНИЕ РАБОТЫ И ОЧИСТКА ОБОРУДОВАНИЯ

	Не производите влажную очистку блока управления штукатурной машины. Не производите очистку с помощью струи воды, устройства для очистки под высоким давлением, паровой установки для очистки под высоким давлением. Риск возникновения короткого замыкания из-за проникновения воды.
--	--

8.1 ОЧИСТИТЕ РАСТВОРНЫЙ ШЛАНГ

- Откачайте насосом весь материал из бункера.

	Важно! Не допускайте «сухого хода» штукатурной машины. Немедленно выключайте аппарат, если из форсунки не распыляется материал или распыляется нерегулярно. Возможные причины неполадок и способы их устранения описаны в главе «Устранение неполадок».
--	--

- Выключите штукатурную машину и компрессор.
- Закройте кран подачи материала.

- Снимите с распылительного пистолета форсунку и очистите ее.
- Налейте воду в бункер и держите распылительный пистолет над пустой емкостью.
Важно! Не допускайте «сухого хода» штукатурной машины. Всегда доливайте достаточное количество воды в бункер во время очистки.
- Установите регулятор скорости подачи материала на «5».
- Откройте кран подачи материала на распылительном пистолете.
- Качайте материал из шланга в емкость, пока вытекающий материал остается слишком жидким.
- Закройте кран подачи материала.

	Растворный шланг не должен находиться под давлением. Установите переключатель направления вращения на короткое время в положение «R» (обратный ход). Обратите внимание на манометр — > 0 бар. Используйте защитные очки.
--	--

- Отсоедините растворный шланг от блока насоса.
- Отсоедините распылительный пистолет от растворного шланга.
- Вставьте шарик для очистки в растворный шланг и снова подсоедините его.
- Установите переключатель режима работы в положение «F».
- Шарик для очистки выйдет из распылительного пистолета через несколько секунд.
- В зависимости от распыляемого материала, повторите процесс очистки 3 — 4 раза

	Растворный шланг не должен находиться под давлением. Установите переключатель направления вращения на короткое время в положение «R» (обратный ход). Обратите внимание на манометр — > 0 бар. Используйте защитные очки.
--	--

- Установите переключатель режима работы в положение «A».
- Отсоедините растворный шланг от блока насоса

	Дальнейшая очистка происходит с помощью переходного устройства для очистки (вспомогательное оборудование). Это переходное устройство для очистки может быть соединено со шлангом для воды кулачковой муфтой. Вставьте шарик для очистки в растворный шланг, подсоедините растворный шланг к переходному устройству для очистки и промойте водой.
--	--

8.2 ОЧИСТКА МАШИНЫ И ЗАМЕНА СТАТОРА

- Очистка штукатурной машины.
Для этого прокачайте через насос подходящую смазку для насоса или средство для мытья посуды, смешанное с водой.

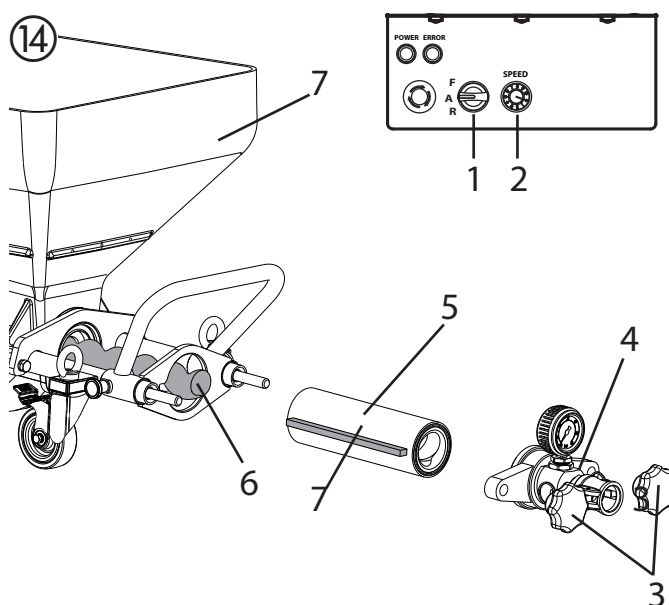
Демонтаж

	<p>Штукатурная машина не должна находиться под давлением. Установите переключатель направления вращения на короткое время в положение «R» (обратный ход). Обратите внимание на манометр — > 0 бар. Используйте защитные очки.</p>
	<p>Отсоедините внешние управляющие устройства. Монтаж разрешено выполнять только лицу, управляющему машиной. Не эксплуатируйте штукатурную машину с открытым ротором. Не прикасайтесь к вращающемуся ротору. Опасность защемления. Будьте осторожны, если у вас длинные волосы. Работайте только в тесно облегающей одежде.</p>

- Установить переключатель режима работы (рис. 14, 1) в положение «А» и регулятор скорости подачи материала (2) на 0.
- **Отсоедините сетевую вилку.**
- Отвинтите звездчатый болт (3) и снимите выпускной модуль (4).
- Установите регулятор объема подачи материала (2) на 1 или 2.
- **Вставьте сетевой штекер.**
- Поверните переключатель режима работы (1) в положение «F». Как только статор (5) отсоединится от ротора (6), установите переключатель в положение А.
- Полностью снимите статор (5).
- **Отсоедините сетевую вилку.**

Очистка выпускного модуля

Очистите выпускной модуль (4) при помощи струи воды и подходящего плоского ершика.
Очистите бункер (7) струей воды и подходящей щеткой.
Очистите защитную решетку с помощью кисти для окраски радиаторов.
Основательно очистите ротор (6) и статор (5) — также с помощью воды и, при необходимости, щетки.
Затем распылите на ротор (6) и статор (5) соответствующее средство для смазки насоса.
Содержите в чистоте резьбу корпуса насоса и трубы насоса, чтобы предотвратить утечку после сборки.



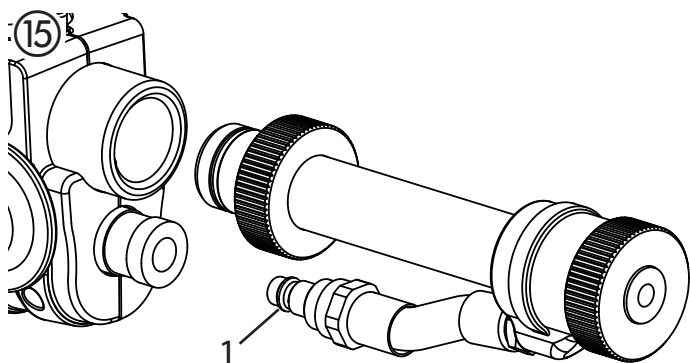
Монтаж

	<p>При длительном простое машины возможно заклинивание статора на роторе. Поэтому при длительном хранении устанавливайте статор непосредственно перед началом работы.</p>
--	---

Порядок монтажа см. в главе 6.2.2

8.3 ОЧИСТКА РАСПЫЛИТЕЛЬНОГО ПИСТОЛЕТА

- Очистите форсунку
- Отверстие для воздуха в форсунке прочистите с помощью иглы для очистки
- Очистите и удалите уплотнительное кольцо (рис. 15, 1).
- Очистите внутреннюю часть распылительного пистолета и трубы для материала с помощью ершика (0342 329).
- Тщательно очистите все резьбовые соединения
- Промойте распылительный пистолет чистой водой. Для этого трижды откройте и закройте кран подачи материала.



9 ТЕХНИЧЕСКОЕ ОБСЛУЖИВАНИЕ

	<p>ПРЕДУПРЕЖДЕНИЕ! Перед началом любых работ по техническому обслуживанию обязательно обесточьте машину, выткнув штепсельную вилку из розетки, так как в противном случае может произойти короткое замыкание!</p> <p>Ремонтные работы могут выполняться только квалифицированным, обученным и опытным персоналом. Прибор после каждого ремонта должен быть проверен профессиональным электриком.</p>
--	---

Штукатурная машина сконструирована таким образом, что для ее эксплуатации требуется минимальный уход и техническое обслуживание. Однако необходимо регулярно контролировать работу ее узлов и проводить следующие виды работ:

9.1 ТЕХНИЧЕСКОЕ ОБСЛУЖИВАНИЕ МЕХАНИЧЕСКИХ ДЕТАЛЕЙ

- Содержите в чистоте резьбу на трубе насоса и корпусе насоса, а также обеспечьте ее водонепроницаемость
- Необходимо проверять прокладки на всех муфтах и соединительные детали на предмет герметичности. Изношенные уплотнения, в случае необходимости, должны быть заменены
- Перед каждым использованием проверьте на предмет неисправностей:
 - растворный шланг
 - силовой кабель
 - блок управления

9.2 ТЕХНИЧЕСКОЕ ОБСЛУЖИВАНИЕ ЭЛЕКТРИЧЕСКОГО ОБОРУДОВАНИЯ

- Необходимо содержать в чистоте электрический привод и его вентиляционные щелевые отверстия; также запрещается осуществлять их очистку с помощью воды. **Опасность короткого замыкания**

9.3 ДЛИТЕЛЬНЫЕ ПЕРЕРЫВЫ В РАБОТЕ

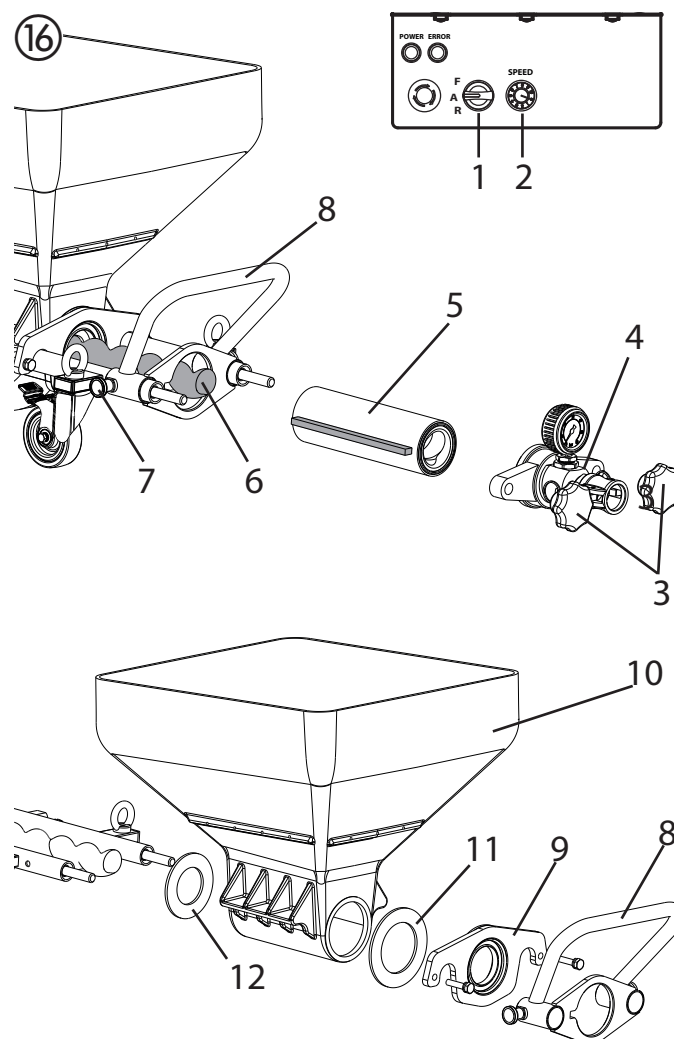
Если штукатурная машина не будет использоваться на протяжении длительного периода времени, необходимо тщательно очистить ее и обеспечить защиту от коррозии.

	<p>Вытяните статор из блока насоса, чтобы избежать «прихватывания» к ротору.</p>
--	--

9.4 УПЛОТНИТЕЛЬНОЕ КОЛЬЦО ВАЛА (РИС. 16)

	Ежемесячно проверяйте уплотнения в РС 1030.
--	---

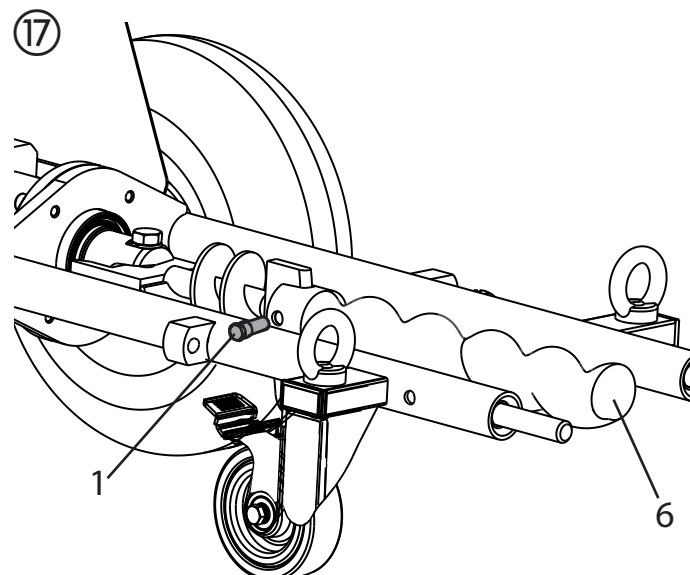
- Установить переключатель режима работы (рис. 16, 1) в положение «А» и регулятор скорости подачи материала (2) на 0.
- **Отсоедините сетевую вилку.**
- Отвинтите звездчатый болт (3) и снимите выпускной модуль (4).
- Установите регулятор объема подачи материала (2) на 1 или 2.
- **Вставьте сетевой штекер.**
- Поверните переключатель режима работы (1) в положение «F». Как только статор (5) отсоединится от ротора (6), установите переключатель в положение А.
- Полностью снимите статор (5).
- **Отсоедините сетевую вилку.**
- Извлеките оба фиксатора (7) и снимите защиту от проворачивания (8).
- При помощи ключа на 17 мм ослабьте и снимите фланец (9).
- Снимите контейнер (10).
- Проверьте уплотнение (11) и при необходимости замените его.
- Очистите уплотнительное кольцо вала (12).
- Проверьте ротор (6) и при необходимости замените его (см. Главу 9.5).




9.5 ЗАМЕНА РОТОРА (РИС. 17)

- Отвинтите накидную гайку (1) и вытяните старый ротор (2).
- Установите новый ротор с помощью новой накидной гайки.
- Приклейте крепежный винт с помощью Loctite 243.


	Внимание: Используйте только Loctite 243.
--	---



10 УСТРАНЕНИЕ НЕИСПРАВНОСТЕЙ

НЕИСПРАВНОСТЬ	ВОЗМОЖНАЯ ПРИЧИНА	МЕТОД ИСПРАВЛЕНИЯ
Штукатурная машина не работает. Горит зеленый индикатор	Регулятор скорости подачи материала установлен в положение «0» Кабель управления распылительного пистолета отсоединен или поврежден	Увеличить скорость подачи материала Проверить кабель управления
Штукатурная машина не работает. Зеленый индикатор не горит	Отсутствует электропитание	— Вставить вилку в розетку — Проверить кабель на предмет неисправностей и, при необходимости, заменить — Проверить электропитание
Штукатурная машина не работает Горит красный контрольный индикатор	Штукатурная машина перегружена / перегрета	— Закрыть кран подачи материала и вытянуть штепсельную вилку Через, приблизительно, 5 минут снова включить штукатурную машину.
Штукатурная машина не может повернуть ротор.	Ротор заклинило в статоре. Ротор не смазан средством для смазки насоса.	Установить, попеременно, переключатель режима работы на короткое время в положение «F» (вперед), затем — «R» (назад). Если эту проблему не удастся решить, обратиться в сервисную службу Wagner.
Штукатурная машина создает давление в растворяющем шланге. Тем не менее, распыляемый материал не поступает в распылительный пистолет.	Распыляемый материал застыл в растворяющем шланге. Растворяющий шланг не был предварительно промыт с помощью целлюлозного клейстера.	<p>Прочистить растворяющий шланг — установить переключатель направления вращения в положение «R» (обратный ход). Снова закачать распыляемый материал в бункер.</p> <div style="border: 1px solid black; padding: 5px; display: flex; align-items: center;">  <p>Растворяющий шланг не должен находиться под давлением. Обратите внимание на манометр — > 0 бар. Используйте защитные очки.</p> </div> <p>Отсоединить растворяющий шланг и промыть с помощью шланга для воды. Если закупорка устранена, налить в растворяющий шланг целлюлозный клейстер. Снова присоединить растворяющий шланг.</p>

УСТРАНЕНИЕ НЕИСПРАВНОСТЕЙ

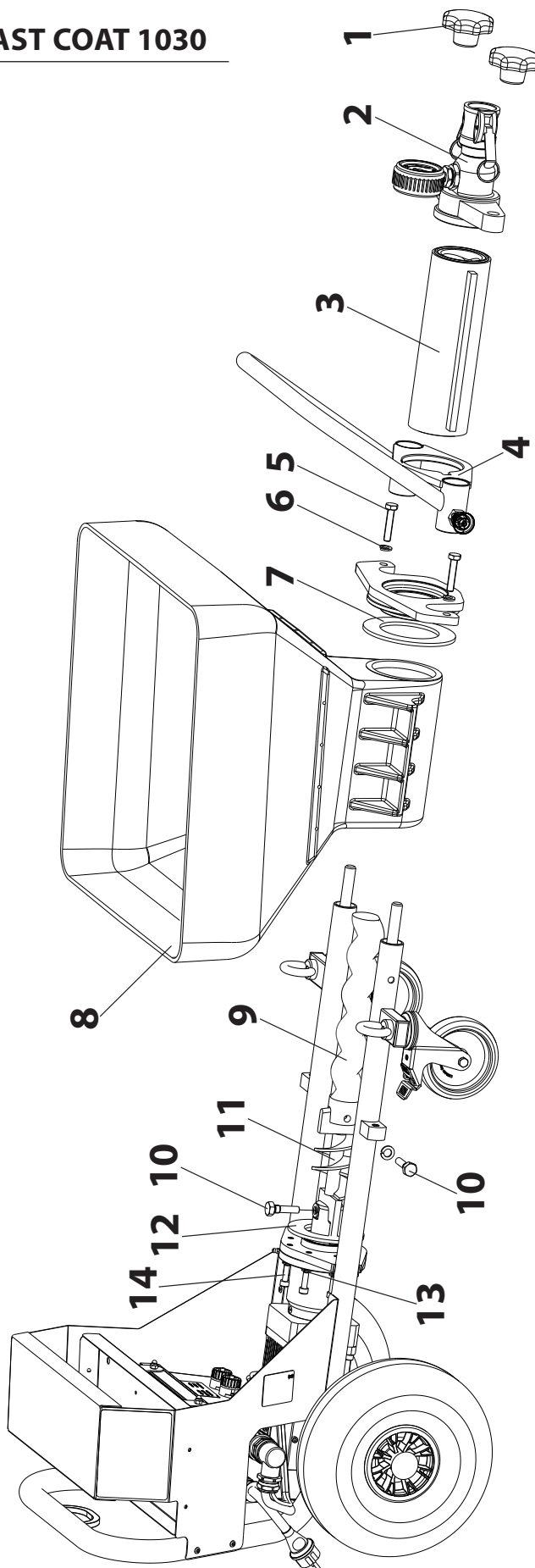
НЕИСПРАВНОСТЬ	ВОЗМОЖНАЯ ПРИЧИНА	МЕТОД ИСПРАВЛЕНИЯ
<p>Во время процесса распыления внезапно прекращается подача распыляемого материала.</p>	<p>Закупорка форсунки из-за засорения распыляемым материалом или крупным зерном.</p> <p>Размер выходного отверстия форсунки слишком мал для используемого материала</p> <p>Распыляемый материал заstopорился в растворном шланге. Растворный шланг не был предварительно промыт с помощью целлюлозного клейстера.</p> <p>Насос подсасывает воздух.</p>	<p>Отключить штукатурную машину. Закрыть кран подачи материала на распылительном пистолете. Снять и очистить форсунку.</p> <p>Использовать форсунку с большим диаметром выходного отверстия. Общее правило: Размер зерна x 3 ---> размер форсунки</p> <p>Прочистить растворный шланг — установить переключатель направления вращения в положение «R» (обратный ход). Снова закачать распыляемый материал в бункер.</p> <div data-bbox="895 842 1474 1010" style="border: 1px solid black; padding: 5px;">  <p>Растворный шланг не должен находиться под давлением. Обратите внимание на манометр — > 0 бар. Используйте защитные очки.</p> </div> <p>Отсоединить растворный шланг и промыть с помощью шланга для воды. Если закупорка устранена, налить в растворный шланг целлюлозный клейстер. Снова присоединить растворный шланг.</p> <p>Снова загрузить в бункер распыляемый материал и перекачивать до тех пор, пока распыляемый материал не начнет выходить без пузырьков. Внимание: Загружайте всегда достаточное количество распыляемого материала. Не допускайте «сухого хода» насоса. Насос перегревается, вследствие этого возникает опасность заклинивания.</p>
<p>Неаккуратный, неравномерный рисунок распыления.</p>	<p>Воздушные каналы в форсунке частично перекрыты распыляемым материалом.</p> <p>Неправильно установлен объем подаваемого воздуха.</p> <p>Штукатурная машина плохо очищена</p> <p>Насос подсасывает воздух.</p>	<p>Отключить штукатурную машину. Закрыть кран подачи материала на распылительном пистолете. Снять форсунку. Очистить воздушные каналы форсунки. Отрегулировать объем подаваемого воздуха.</p> <p>Тщательно очистить штукатурную машину</p> <p>Снова загрузить в бункер распыляемый материал и перекачивать до тех пор, пока распыляемый материал не начнет выходить без пузырьков. Внимание: Загружайте всегда достаточное количество распыляемого материала. Не допускайте «сухого хода» насоса. Насос перегревается, вследствие этого возникает опасность заклинивания.</p>

НЕИСПРАВНОСТЬ	ВОЗМОЖНАЯ ПРИЧИНА	МЕТОД ИСПРАВЛЕНИЯ
<p>Давление на манометре поднимается выше 40 бар.</p>	<p>Слишком высокая вязкость распыляемого материала. Слишком маленький диаметр растворного шланга.</p> <p>Растворный шланг слишком длинный.</p> <p>Распыляемый материал заstopорился в растворном шланге. Растворный шланг не был предварительно промыт с помощью целлюлозного клейстера.</p>	<p>Разбавить распыляемый материал.</p> <p>Использовать растворный шланг большего диаметра.</p> <p>Использовать более короткий растворный шланг.</p> <p>Прочистить растворный шланг — установить переключатель направления вращения в положение «R» (обратный ход). Снова закачать распыляемый материал в бункер.</p> <div style="border: 1px solid black; padding: 5px; display: flex; align-items: center;"> <p>Растворный шланг не должен находиться под давлением. Обратите внимание на манометр — > 0 бар. Используйте защитные очки.</p> </div> <p>Отсоединить растворный шланг и промыть с помощью шланга для воды. Если закупорка устранена, налить в растворный шланг целлюлозный клейстер. Снова присоединить растворный шланг.</p>
<p>Штукатурная машина не обеспечивает достаточное количество распыляемого материала.</p>	<p>Выбрана слишком низкая скорость подачи материала.</p> <p>Слишком маленький диаметр растворного шланга.</p> <p>Изношен статор.</p> <p>Форсунка слишком маленькая.</p>	<p>Увеличить скорость с помощью регулятора скорости подачи материала.</p> <p>Использовать растворный шланг большего диаметра.</p> <p>Установить новый статор, при необходимости — новый ротор. Внимание: Распылять средство для смазки насоса.</p> <p>Выбрать форсунку с большим диаметром выходного отверстия</p>

11 СПИСОК ЗАПАСНЫХ ДЕТАЛЕЙ PLAST COAT 1030

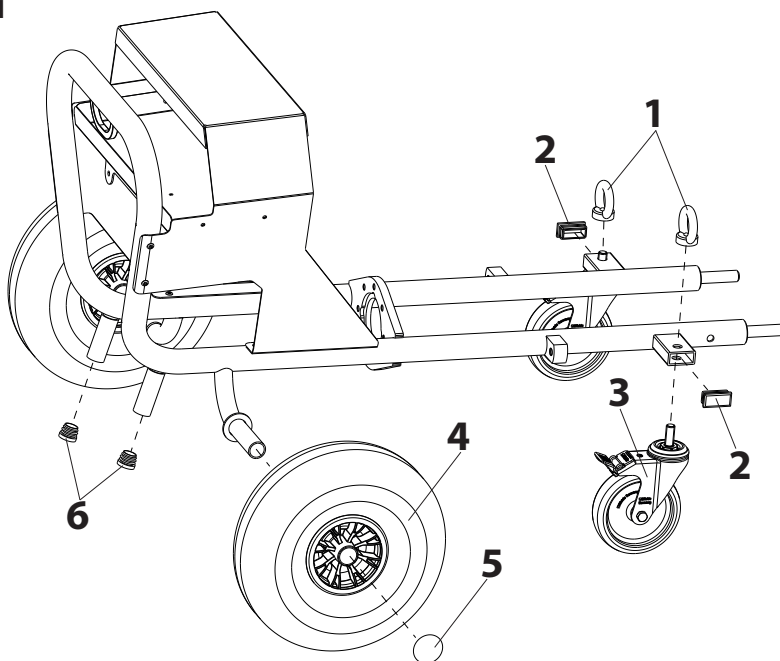
ПОЗ.	№ ДЛЯ ЗАКАЗА	ОПИСАНИЕ
8	2357594	Бункер
9	348316	Ротор
10	348324	Винт
11	2360651	Вал подачи
12	2360706	Резиновое уплотнение двигателя
13	9921501	Пружинное кольцо
14	9900313	Болт с цилиндрической головкой

ПОЗ.	№ ДЛЯ ЗАКАЗА	ОПИСАНИЕ
1	9990368	Гайка с звездобразной ручкой
2	2362368	Выпускной блок в сборе
3	348315	Корпус насоса
4	2361120	Защита от проворачивания для статора
5	9900247	Болт с шестигранной головкой
6	9921507	Пружинное кольцо
7	2360707	Резиновое уплотнение фланца



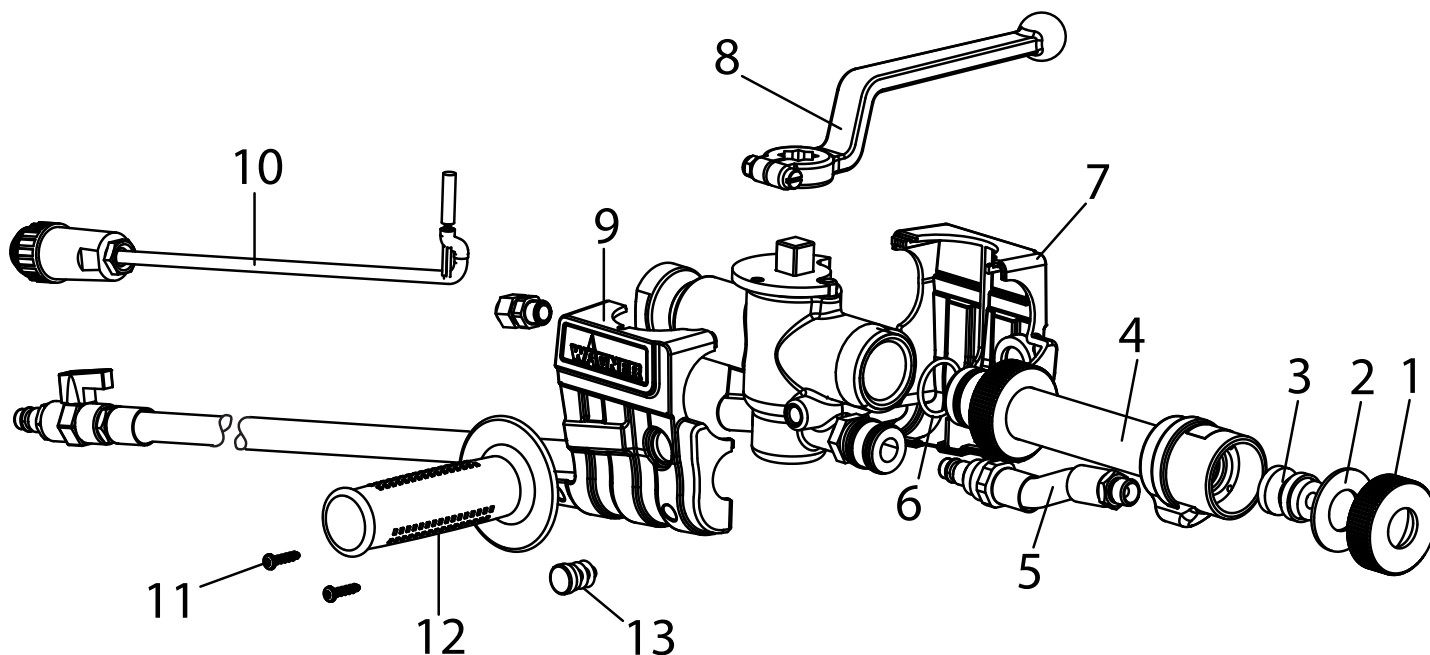
11.1 ПЕРЕЧЕНЬ ЗАПАСНЫХ ЧАСТЕЙ ДЛЯ РАМЫ

ПОЗ.	№ ДЛЯ ЗАКАЗА	ОПИСАНИЕ
1	3142039	Рым-гайка М12
2	3069013	Заглушка с четырехгранной головкой
3	2367604	Направляющий ролик
4	348349	Колесо
5	9994902	Колпак колеса
6	2309787	Защитная крышка



12 СПИСОК ЗАПАСНЫХ ДЕТАЛЕЙ РАСПЫЛИТЕЛЬНОГО ПИСТОЛЕТА

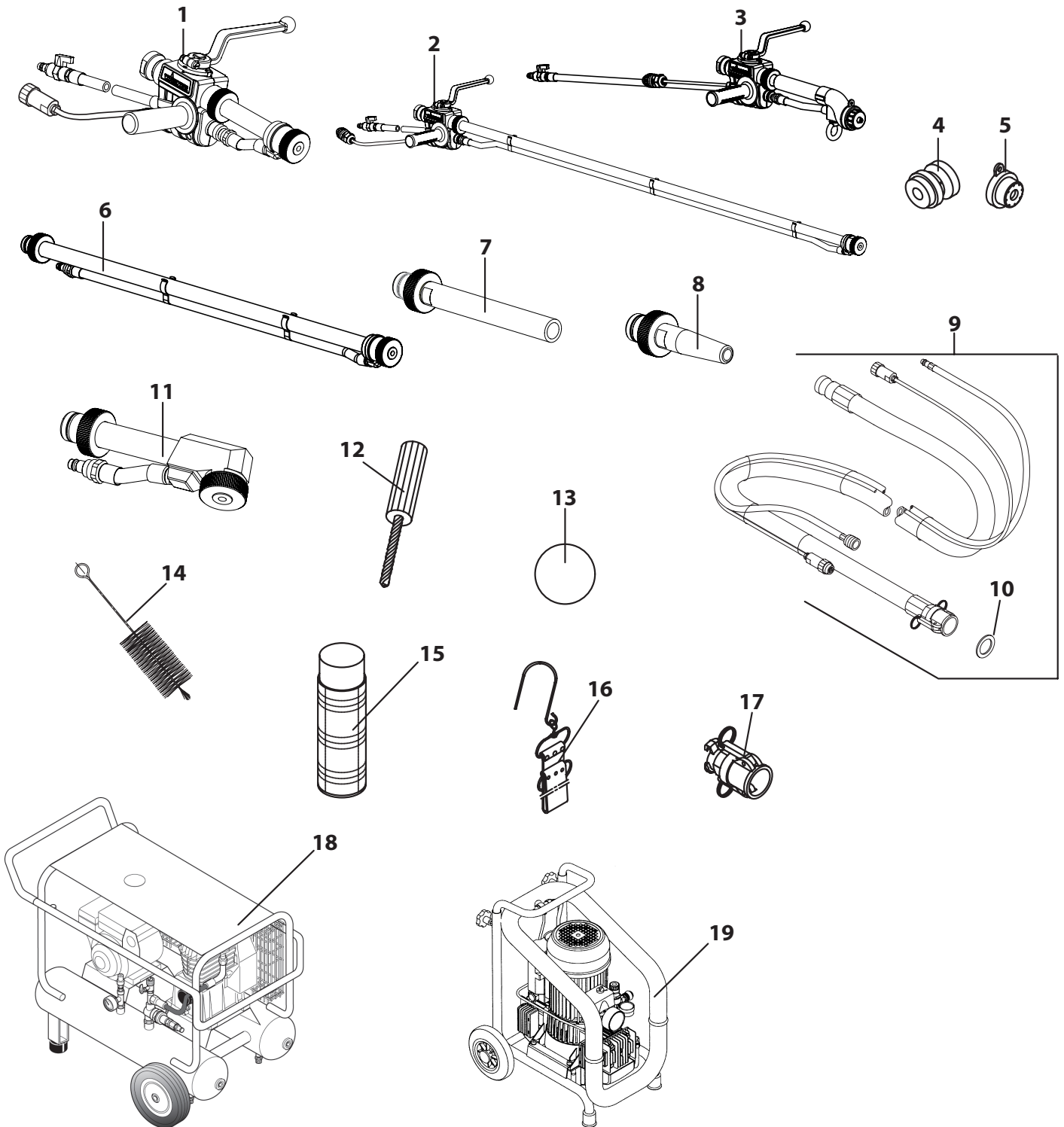
ПОЗ.	№ ДЛЯ ЗАКАЗА	ОПИСАНИЕ	ПОЗ.	№ ДЛЯ ЗАКАЗА	ОПИСАНИЕ
	2334 115	Распылительный пистолет с автоматическим управлением	7	2323 764	Кожух распылителя (левая часть)
	2322 199	Комплект распылительных головок (состоит из позиций 1-6)	8	2319 220	Рычаг
1	2321 045	Накидная гайка	9	2323 782	Кожух распылителя (правая часть)
2	0342 350	Уплотнительная шайба	10	0348 216	Красный датчик в комплекте
3	0268 781	Форсунка 8 (стандарт)	11	2336 554	Винт со сферическо-цилиндрической головкой (2 шт.)
6	2322 488	Уплотнительное кольцо 25 x 2,5	12	2324 716	Рукоятка
			13	2336 221	Заглушки (2 шт.)



13 ВСПОМОГАТЕЛЬНОЕ ОБОРУДОВАНИЕ PLASTCOAT 1030

ПОЗ.	№ ДЛЯ ЗАКАЗА	ОПИСАНИЕ	ПОЗ.	№ ДЛЯ ЗАКАЗА	ОПИСАНИЕ
1	2334 115	Распылительный пистолет с автоматическим управлением	10	0342 314	Прокладка неподвижной муфты М 27
2	2334 120	Распылительный пистолет для потолка (150 см)	11	2337 672	Угловая распылительная головка
3	2334 121	Распылительный пистолет для нижнего слоя штукатурки	12	0342 916	Игла для очистки
4	Форсунки для распылительного пистолета с автоматическим управлением и распылительного пистолета для потолка:		13	0342 330	Шарик для очистки для DN 19 мм
	0268 779	Форсунка 4		0342 331	Шарик для очистки для DN 27 мм
	0348 915	Форсунка 5		0342 332	Шарик для очистки для DN 35 мм
	0268 780	Форсунка 6	14	0342 329	Ершик для очистки внутренних поверхностей выходного отверстия и распылительного пистолета
	0348 916	Форсунка 7	15	9992 824	Средство для смазки насоса 500 мл
	0268 781	Форсунка 8 (стандарт)	16	0342 215	Держатель шланга
	0348 917	Форсунка 9	17	0342 241	Переходное устройство для очистки М 27 – GK
	0268 782	Форсунка 10		0348 948	Переходное устройство для очистки М 35 – GK
	0342 327	Форсунка 12	18	2311 921	Компрессор VKM 592, 230 В~, 50 Гц, Всасываемый объем 590 л/мин
	0342 328	Форсунка 15	19	2337 718	Kompressor C330, 230 V~, 50 Hz, Ansaugvolumen 330 л/мин.
	0268 905	Комплект форсунок 4, 6, 8, 10	20	2311 692	Кабель управления для распылительного пистолета с автоматическим управлением 14 м (нет изображения)
5	2362 235	Форсунка для штукатурки 10	21	2312 136	Смазочное средство для растворного шланга (клей для обоев Metylan) 125 г (нет изображения)
	2362 236	Форсунка для штукатурки 12			
	0268 746	Форсунка для штукатурки 14			
	0268 747	Форсунка для штукатурки 16			
	0268 748	Форсунка для штукатурки 18			
	0268 726	Комплект форсунок для штукатурки 14, 16, 18			
6	2334 123	Удлинитель 80 см			
	2339 400	Удлинитель 150 см			
	2334 124	Удлинитель 200 см			
7	2335 394	Клеящая насадка			
8	2335 388	Наполнительная/дозирующая насадка			
9	Растворный шланг (включая воздушный шланг и кабель управления) для распылительного пистолета с автоматическим управлением (2334115, 2334120, 2334121)				
	2334 131	Растворный шланг DN 19 — 2 м, разъем V 25			
	2325 193	Растворный шланг DN 19 — 10 м, разъем V 25			
	2325 197	Растворный шланг DN 25 – 10 м, разъем V 25			
	2363 405	Растворный шланг DN 35 – 13,3 м, разъем V 35			

PlastCoat 1030 изображения



ПРОВЕРКА АППАРАТА

Из соображений безопасности мы рекомендуем при необходимости, однако, по крайней мере, каждые 12 месяцев, проверять аппарат специалистами на предмет обеспечения его дальнейшей безопасной эксплуатации.

При простое аппарата проверку можно отложить до ближайшего использования.

Также необходимо соблюдать все (если есть отличия) национальные предписания по проверке и техническому обслуживанию.

При возникновении вопросов обращайтесь в сервисные центры фирмы Wagner.

УКАЗАНИЯ ПО УТИЛИЗАЦИИ

Согласно европейской директиве 2002/96/ЕГ по утилизации старых электроприборов и ее применения в национальном праве данное изделие нельзя утилизировать с домашним мусором, его необходимо отдавать на утилизацию с соблюдением необходимых экологических предписаний!



Старый аппарат Wagner может быть принят нами или торговыми представителями и утилизирован с соблюдением экологических предписаний. В таком случае обращайтесь в наши сервисные пункты, торговые представительства или непосредственно к нам.

ВАЖНОЕ ЗАМЕЧАНИЕ ПО ОТВЕТСТВЕННОСТИ ЗА ИЗДЕЛИЕ

На основании предписания ЕС с 01.01.1990 изготовитель несет ответственность за безопасность изделия только в том случае, если все детали произведены изготовителем или допущены им к использованию, или если аппарат смонтирован и эксплуатируется надлежащим образом.

При использовании принадлежностей и запасных частей другого производителя ответственность может быть исключена полностью или частично; в крайних случаях соответствующими органами (профессиональный союз и надзорная служба) может быть запрещено использование всей установки.

Использование оригинальных принадлежностей и запчастей Wagner является гарантией соблюдения всех предписаний по безопасности.

ГАРАНТИЯ

(по состоянию на 01.02.2009)

1. Объем гарантии

Все профессиональные аппараты для нанесения краски Wagner (ниже именуются изделия) тщательно проверяются, тестируются и подлежат строгому контролю службой качества Wagner.

Данная гарантия не ограничивает претензии покупателя по дефектам, связанным с договором купли-продажи, а также иные, установленные законом права.

Предоставляемая гарантия заключается в замене или ремонте, по нашему усмотрению, всего изделия или отдельных его частей или приеме аппарата обратно с возмещением закупочной цены. Замененные изделия или детали переходят в нашу собственность.

2. Срок гарантии и регистрация

Срок гарантии составляет 12 месяцев, при промышленном использовании или при приравненном к таковому применению, в частности, в случае сменной работы, или при аренде — 12 месяцев.

Для бензиновых или воздушных приводов мы также предоставляем гарантию сроком 12 месяцев.

Гарантийный срок начинается со дня поставки авторизованным торговым предприятием. Определяющей является дата на оригинальном документе о покупке.

При предоставлении гарантийных услуг срок гарантии на изделие не продлевается и не возобновляется.

По окончании гарантийного срока претензии по гарантии нами больше не принимаются.

3. Реализация

Если в течение гарантийного срока будут выявлены дефекты материала, функционирования или мощности аппарата, требования по гарантии необходимо предъявить немедленно, но не позднее чем через 2 недели.

Принимать претензии по гарантии имеет право авторизованная фирма, которая поставила аппарат. Однако претензии по гарантии можно также предъявить нам или в сервисные центры, указанные в данной инструкции. Изделие вместе с оригиналом чека о покупке, в котором должна быть указана дата покупки и наименование изделия, можно переслать или доставить нам.

Расходы, а также риск утраты или повреждения изделия на пути в центр или из центра, который принял претензии по гарантии или который отправляет отремонтированное изделие, несет клиент.

4. Отказ от гарантийных обязательств

Претензии по гарантии не принимаются:

- на детали, которые подлежат обусловленному эксплуатацией износу или прочему естественному износу, а также на дефекты изделия, которые возникли из-за не надлежащего использования или из-за естественного износа. В частности, сюда относятся кабели, вентили, вкладки, сопла, цилиндры, поршни, части корпуса, проводящие среды, фильтры, шланги, прокладки, роторы, статоры и т.п. Повреждения, вызванные шлифовкой покрывными материалами, например, дисперсии, штукатурка, шпатлевка, клей, глазурь, кварцевая грунтовка.
- за дефекты на аппаратах, которые связаны с несоблюдением указаний по эксплуатации, ненадлежащим использованием, неправильным монтажом или ремонтом покупателем или третьими сторонами, аномальными окружающими условиями, неподходящими материалами для покрытия, химическими, электрохимическими или электрическими воздействиями, не подходящими производственными условиями, эксплуатацией с неправильным напряжением/частотой, перегрузкой или неправильным техническим обслуживанием, уходом или чисткой.
- за дефекты на аппарате, которые вызваны использованием принадлежностей, дополнительных или запасных частей, которые не являются оригинальными частями Wagner.
- за изделия, на которых производились изменения или дополнения.
- за изделия, у которых удален или не читается серийный номер.
- за изделия, на которых производились попытки ремонта неуполномоченными лицами.
- за продукты с незначительными отклонениями от заданных свойств, которые не влияют на пригодность аппарата для применения.

5. Дополнительные правила

Вышеуказанные правила по гарантии действуют исключительно для изделий, которые приобретены в ЕС, СНГ, Австралии у авторизованных продавцов и используются в пределах страны-импортера.

Если проверка покажет отсутствие гарантийного случая, ремонт производится за счет покупателя.

Вышеуказанные положения завершают наши правовые отношения. Дальнейшие претензии, в частности, связанные с убытками и расходами подобного рода, которые возникают из-за изделия или его использования, кроме тех, что входят в рамки законной ответственности по изделию, исключаются.

Это не затрагивает претензии, связанные с ответственностью за дефекты, по отношению к специализированным продавцам.

Для гарантии действует немецкое право. Язык договора – немецкий. При различиях в немецком тексте и тексте на другом языке приоритетным является немецкий текст.

Й. Вагнер ГмБХ

Отдел профессиональной обработки

Отто Лилиенталь Штрассе 18

88677 Маркдорф

Федеративная республика Германия

Право на изменения сохранено.

- A** J. Wagner Ges.m.b.H.
Ottogasse 2/20
2333 Leopoldsdorf
Österreich
Tel. +43/ 2235 / 44 158
Telefax +43/ 2235 / 44 163
office@wagner-group.at
- B** WSB Finishing Equipment
Veilinglaan 56-58
1861 Meise-Wolvertem
Belgium
Tel. +32/2/269 46 75
Telefax +32/2/269 78 45
info@wagner-wsb.nl
- CH** Wagner International AG
Industriestrasse 22
9450 Altstätten
Schweiz
Tel. +41/71 / 7 57 22 11
Telefax +41/71 / 7 57 22 22
wagner@wagner-group.ch
- D** J. Wagner GmbH
Otto-Lilienthal-Straße 18
D-88677 Markdorf
Postfach 11 20
D-88669 Markdorf
Deutschland
Tel.: +49 / 75 44 / 505 -1664
Fax: +49 / 75 44 / 505 -1155
wagner@wagner-group.com
www.wagner-group.com
- CZ** E-Coreco s.r.o.
Na Roudné 102
301 00 Plzeň
Czechia
Tel. +420 734 792 823
Telefax 420 227 077 364
info@aplikacebarev.cz
- DK** Wagner Spraytech
Scandinavia A/S
Helgeshøj Allé 28
2630 Taastrup
Denmark
Tel. +45 43 27 18 18
Telefax +45 43 43 05 28
wagner@wagner-group.dk
- E** Makimport Herramientas, S.L.
C/ Méjico nº 6
Pol. El Descubrimiento
28806 Alcalá de Henares (Madrid)
Tel. 902 199 021/ 91 879 72 00
Telefax 91 883 19 59
ventas@grupo-k.es
info@grupo-k.es
- F** Euromair Antony
S.A.V. Ile-de-France
12-14, av. F. Sommer
92160 Antony
Tel. 01.55.59.92.42
Telefax +33 (0) 1 69 81 72 57
conseil.paris@euromair.com
- F** Euromair Distribution
Siège Social / S.A.V. Sud
343, bd. F. Perrin
13106 Rousset Cedex
Tel. 04.42.29.08.96
Telefax 04.42.53.44.36
conseil@euromair.com
- GB** Wagner Spraytech (UK) Limited
Innovation Centre
Silverstone Park
Silverstone
Northants NN12 8GX
Great Britain
Tel. 01327 368410
enquiries@wagnerspraytech.co.uk
- I** Wagner S.p.A.
23868 Valmadrera (Lc)
Via Santa Vecchia, 109
Italia
Tel./Fax 0341 210100 (centralino)

wagner_it_va@wagner-group.com
- NL** WSB Finishing Equipment BV
De Heldinnenlaan 200,
3543 MB Utrecht
Netherlands
Tel. +31/ 30/241 41 55
Telefax +31/ 30/241 17 87
info@wagner-wsb.nl
- S** Wagner Spraytech
Scandinavia A/S
Helgeshøj Allé 28
2630 Taastrup
Denmark
Tel. +45 43 27 18 18
Telefax +45 43 43 05 28
wagner@wagner-group.dk
- RU** ООО Мефферт Полилюкс
142407 Россия, Московская обл,
Ногинский р-н, территория
«Ногинск-Технопарк» д.14
Tel. +7 495 221 6666
Telefax +7 495 99 55 88 2
2216666@m-p-l.ru
dis@m-p-l.ru